

SM2082ED

特点

- ◆ 本司专利的恒流控制技术
 - a) OUT1、OUT2 端口输出电流外置可调，最大电流可达 100mA
 - b) 芯片间输出电流偏差 $\leq\pm 4\%$
- ◆ 输入电压：120Vac/220Vac
- ◆ 支持可控硅调光应用电路
- ◆ 具有过温调节功能
- ◆ 芯片可与 LED 共用 PCB 板
- ◆ 线路简单、成本低廉
- ◆ 封装形式：ESOP8

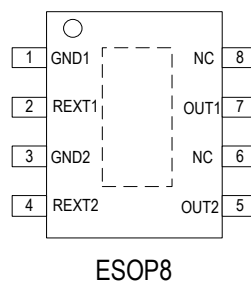
应用领域

- ◆ 灯丝灯
- ◆ LED 球泡灯，筒灯等
- ◆ 其它 LED 照明应用

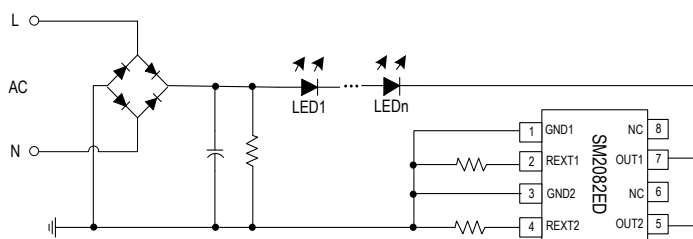
概述

SM2082ED 是一款双通道 LED 线性恒流控制芯片，芯片使用本司专利的恒流设定和控制技术，输出电流由外接 R_{ext} 电阻设置，最大电流可达 100mA，且输出电流不随芯片 OUT 端口电压而变化，具有较好的恒流性能。系统结构简单，外围元件极少，方案成本低。

管脚图

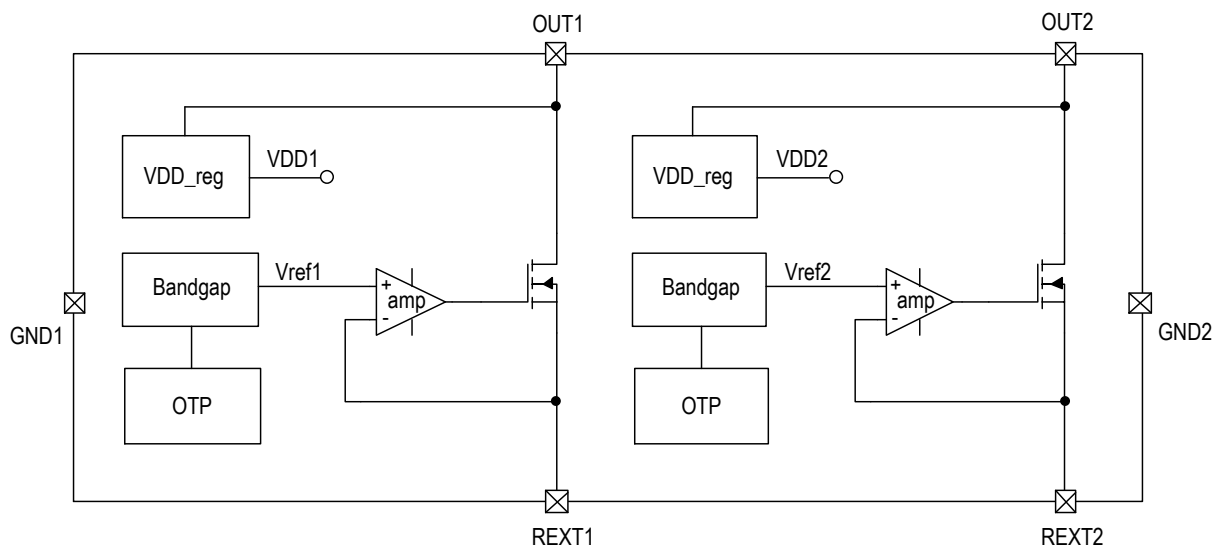


典型应用



备注：上图电源可以是交流电源，也可为直流电源。

内部功能框图



管脚说明

| 管脚序号 | 管脚名称 | 管脚说明 |
|------|-------|------------------|
| 1 | GND1 | 芯片 1 地 |
| 2 | REXT1 | 芯片 1 输出电流值设置端口 |
| 3 | GND2 | 芯片 2 地 |
| 4 | REXT2 | 芯片 2 输出电流值设置端口 |
| 5 | OUT2 | 芯片 2 电源输入与恒流输出端口 |
| 7 | OUT1 | 芯片 1 电源输入与恒流输出端口 |
| 6、8 | NC | 悬空脚 |

订购信息

| 订购型号 | 封装形式 | 包装方式 | | 卷盘尺寸 |
|----------|-------|------------|----------|------|
| | | 管装 | 编带 | |
| SM2082ED | ESOP8 | 100000 只/箱 | 4000 只/盘 | 13 寸 |

极限参数 (注 1)

若无特殊说明, $T_A=25^{\circ}\text{C}$ 。

| 符号 | 说明 | 范围 | 单位 |
|-----------------------|------------------|----------|-----------------------------|
| V_{OUT} | OUT 端口电压 | -0.5~500 | V |
| V_{REXT} | REXT 端口电压 | -0.5~8 | V |
| $R_{\theta\text{JA}}$ | PN 结到环境的热阻 (注 2) | 65 | $^{\circ}\text{C}/\text{W}$ |
| P_{D} | 功耗 (注 3) | 1.25 | W |
| T_{J} | 工作结温范围 | -40~150 | $^{\circ}\text{C}$ |
| T_{STG} | 存储温度 | -55~150 | $^{\circ}\text{C}$ |
| V_{ESD} | HBM 人体放电模式 | 2 | KV |

注 1: 最大输出功率受限于芯片结温, 最大极限值是指超出该工作范围, 芯片有可能损坏。在极限参数范围内工作, 器件功能正常, 但并不完全保证满足个别性能指标。

注 2: $R_{\theta\text{JA}}$ 在 $T_A=25^{\circ}\text{C}$ 自然对流下根据 JEDEC JESD51 热测量标准在单层导热试验板上测量。

注 3: 温度升高最大功耗一定会减小, 这也是由 T_{JMAX} , $R_{\theta\text{JA}}$ 和环境温度 T_A 所决定的。最大允许功耗为 $P_{\text{D}} = (T_{\text{JMAX}} - T_A) / R_{\theta\text{JA}}$ 或是极限范围给出的数值中比较低的那个值。

电气工作参数 (注 4、5)

若无特殊说明, $T_A=25^{\circ}\text{C}$ 。

| 符号 | 说明 | 条件 | 最小值 | 典型值 | 最大值 | 单位 |
|---------------------------------------|------------------|---------------------------------------|------|---------|------|--------------------|
| $V_{\text{OUT_MIN}}$ | 恒流拐点 | $I_{\text{OUT}}=30\text{mA}$ | - | - | 6.5 | V |
| $V_{\text{OUT_BV}}$ | OUT 端口耐压 | - | 500 | - | - | V |
| I_{OUT1} 、 I_{OUT2} | OUT1、OUT2 输出电流 | - | 5 | - | 100 | mA |
| I_{DD} | 静态电流 | $V_{\text{OUT}}=10\text{V}$, REXT 悬空 | 0.1 | 0.16 | 0.25 | mA |
| V_{REXT} | REXT 端口电压 | $V_{\text{OUT}}=10\text{V}$ | 0.58 | 0.6 | 0.62 | V |
| D_{IOUT} | IOUT 片间偏差 | $I_{\text{OUT}}=30\text{mA}$ | - | ± 4 | - | % |
| T_{SC} | 电流负温度补偿起始点 (注 6) | - | - | 110 | - | $^{\circ}\text{C}$ |

注 4: 电气工作参数定义了器件在工作范围内并且在保证特定性能指标的测试条件下的直流和交流电参数。对于未给定上下限值的参数, 该规范不予保证其精度, 但其典型值合理反映了器件性能。

注 5: 规格书的最小、最大参数范围由测试保证, 典型值由设计、测试或统计分析保证。

注 6: 电流负温度补偿起始点为芯片内部设定温度 110°C 。

OUT 端口输出电流特性

SM2082ED 的 OUT 端口输出电流计算公式： $I_{OUT} = \frac{V_{REXT}}{R_{ext}} = \frac{0.6V}{R_{ext}(\Omega)}$ (A)。

其中 V_{REXT} 为 REXT 端口电压， R_{ext} 为 REXT 端口电阻。

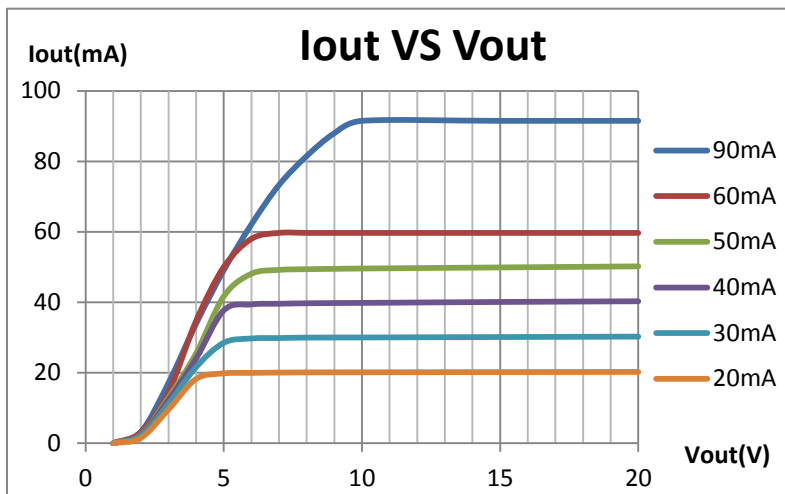


图 1. SM2082ED 恒流曲线图

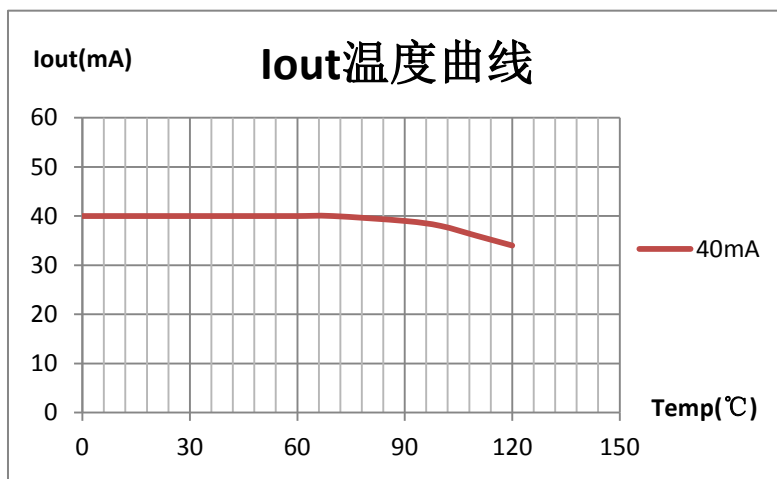


图 2. SM2082ED 输出电流温度特性（注 7）

注 7：芯片焊接到 2cm*2cm，厚度为 1mm 的铝基板上。

过温调节功能

当 LED 灯具内部温度过高，会引起 LED 灯出现严重的光衰，降低 LED 使用寿命。SM2082ED 集成了温度补偿功能，当芯片内部达到 110°C 过温点时，芯片将会自动减小输出电流，以降低灯具内部温度。

系统方案设计

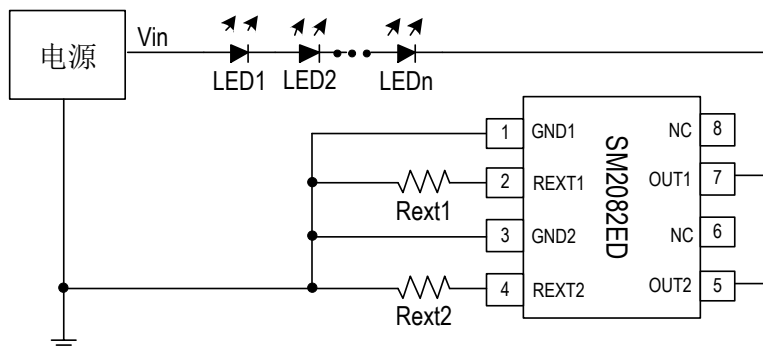


图 3. SM2082ED 应用电路原理图

◆ 效率设计理论

图 3 所示的应用电路工作效率计算如下：

$$\eta = \frac{P_{LED}}{P_{IN}} = \frac{n * V_{LED} * I_{LED}}{V_{IN} * I_{LED}} = \frac{n * V_{LED}}{V_{IN}}$$

其中 V_{in} 是系统输入电源电压， V_{LED} 是单个 LED 工作电压降， I_{LED} 是 LED 平均电流。可看出系统串联的 LED 数量 n 越大，系统工作效率越高。

系统设计过程中，需根据应用环境调整 SM2082ED 的 OUT 端口工作电压，优化 η 值。

◆ LED 串联数量设计

系统串接的 LED 数量设计需考虑以下两个方面：

- 1) 图 3 电路中，OUT 端口电压 $V_{OUT} = V_{in} - n * V_{LED}$ ，为保证芯片正常工作，需保证 OUT 端口电压 $V_{OUT} \geq V_{OUT_MIN}$ ；
- 2) 芯片 OUT 端口电压越低，系统工作效率越高。

综合以上两点，系统串接的 LED 数量 n 计算为：

$$n = \frac{V_{in} - V_{out}}{V_{LED}}$$

芯片应用说明

◆ 单颗芯片应用说明

图 4 是 SM2082ED 交流电源应用方案电路图，LED 灯可采用串联、并联或者串、并结合连接方式；C1 是电解电容，用于降低 Vin 电压纹波；Rext 电阻用于设置 LED 灯工作电流。

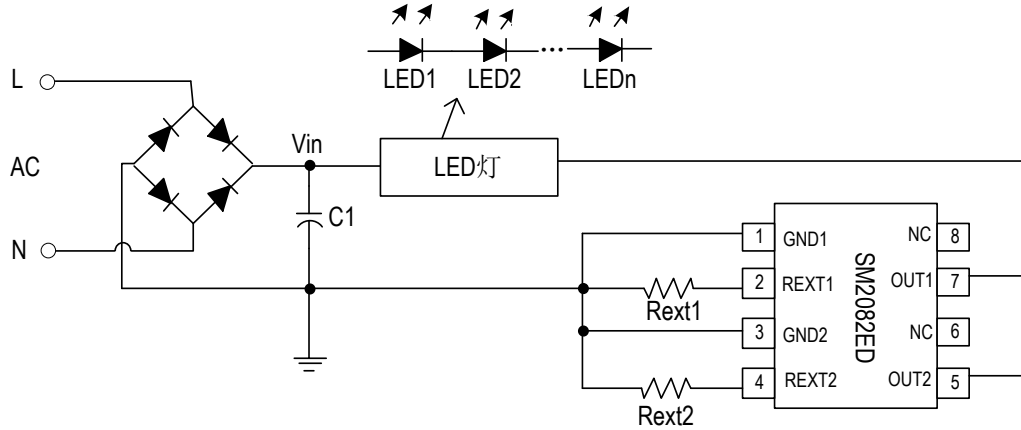


图 4. SM2082ED 典型应用电路—交流电源输入

电解电容 C1 值越大，电压 Vin 纹波越小，SM2082ED OUT 端口电压纹波越小。C1 值根据 LED 灯总工作电流而定：电流越大，C1 容值越大。具体计算方法如下：

$$\text{滤波电容 } C1 \text{ 容值: } C1 = \frac{I_{LED} * t}{\Delta V}$$

公式中， I_{LED} 为整个方案中的平均电流，时间 t：在 50Hz 时约为 $(1/4) * (1/f_{AC}) = 5ms$ ， ΔV 是 OUT 端口电压纹波。

◆ 芯片并联应用说明

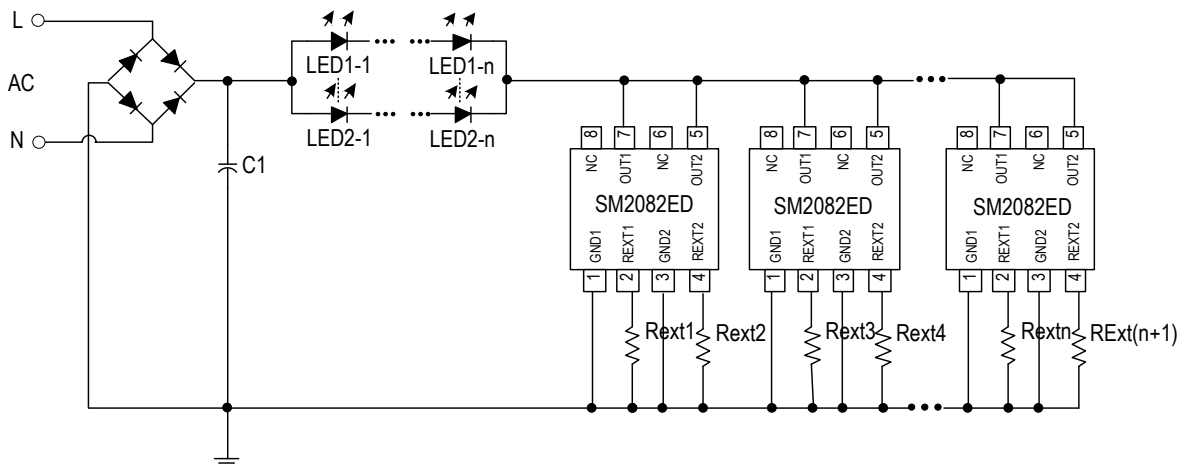
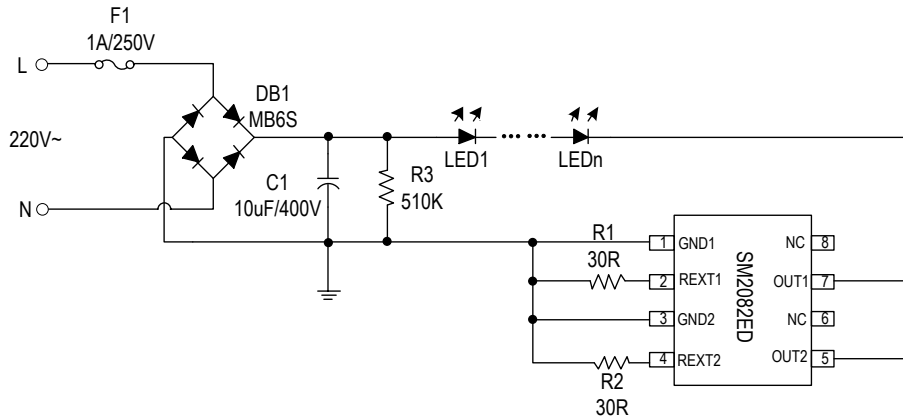


图 5. SM2082ED 并联应用电路原理图

根据 LED 灯工作电流选择并联芯片数量，图中 Rext1~Rext(n+1) 的电阻值电阻值建议设置相同，以确保每个通道的平均电流均匀分布。

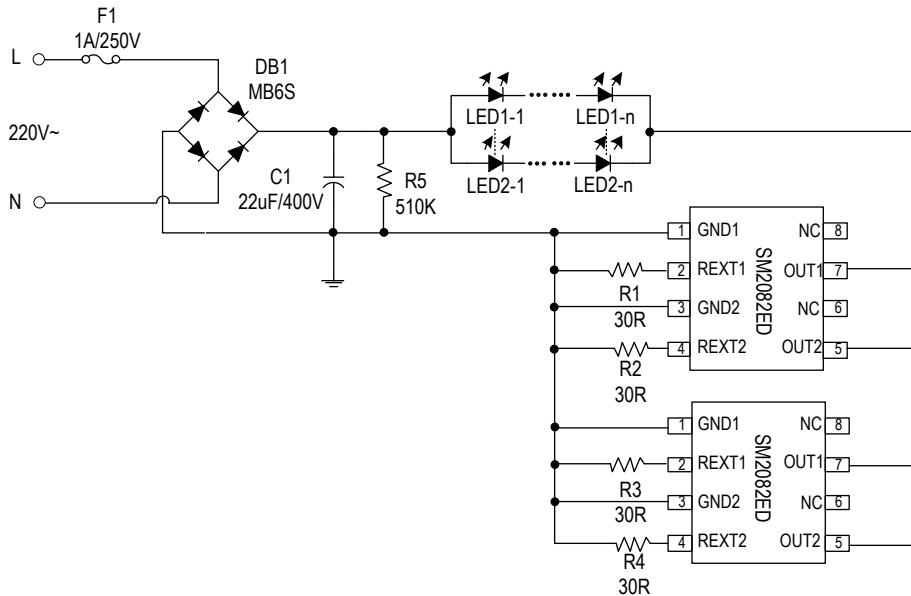
典型应用方案

◆ 方案一 SM2082ED 无频闪应用方案（12W）



1. LED 灯串电压建议控制在 250V 到 270V 之间，系统工作最优化。
2. 通过改变 R1, R2 电阻值，调整输出工作电流值。

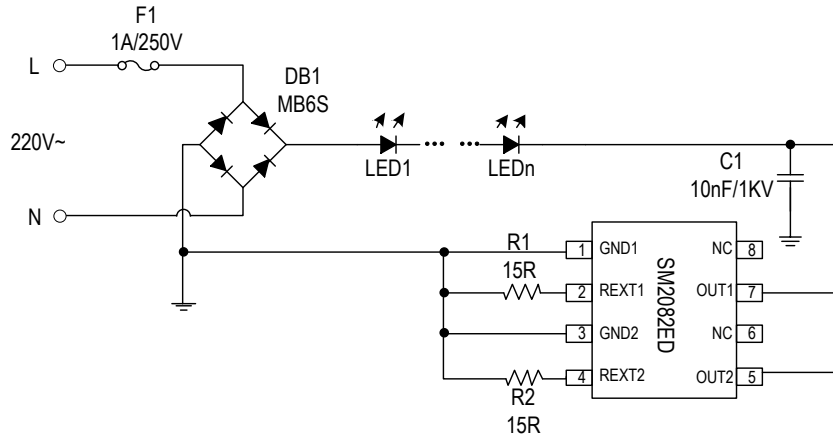
◆ 方案二 SM2082ED 无频闪应用方案（24W）



1. LED 灯串电压建议控制在 250V 到 270V 之间，系统工作最优化。
2. 通过改变 R1, R2, R3, R4 电阻值，调整输出工作电流值。

◆ 方案三

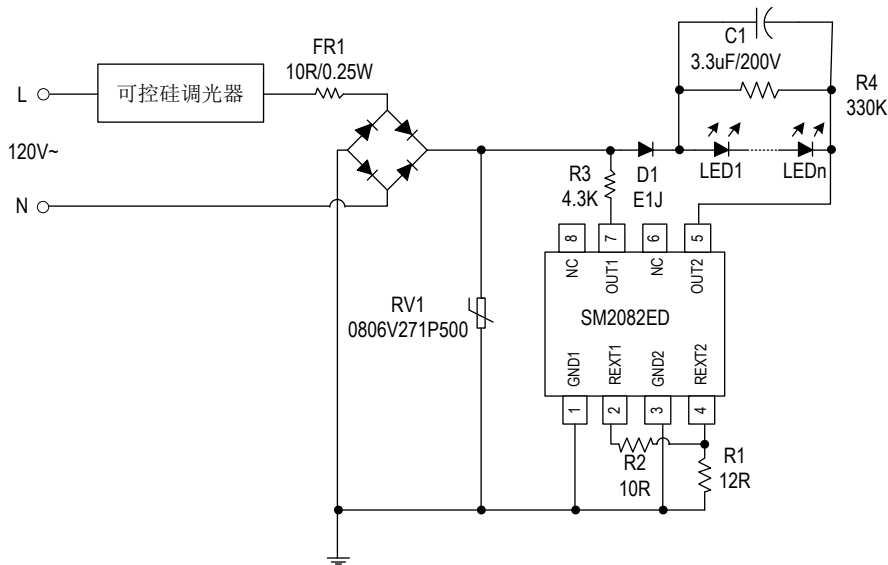
SM2082ED 高 PF 应用方案 (12W)



1. LED 灯串电压建议控制在 210V 到 230V 之间，系统工作最优化。
2. 通过改变 R1, R2 电阻值，调整输出工作电流值。
3. C1 电容为抗干扰器件，建议使用。

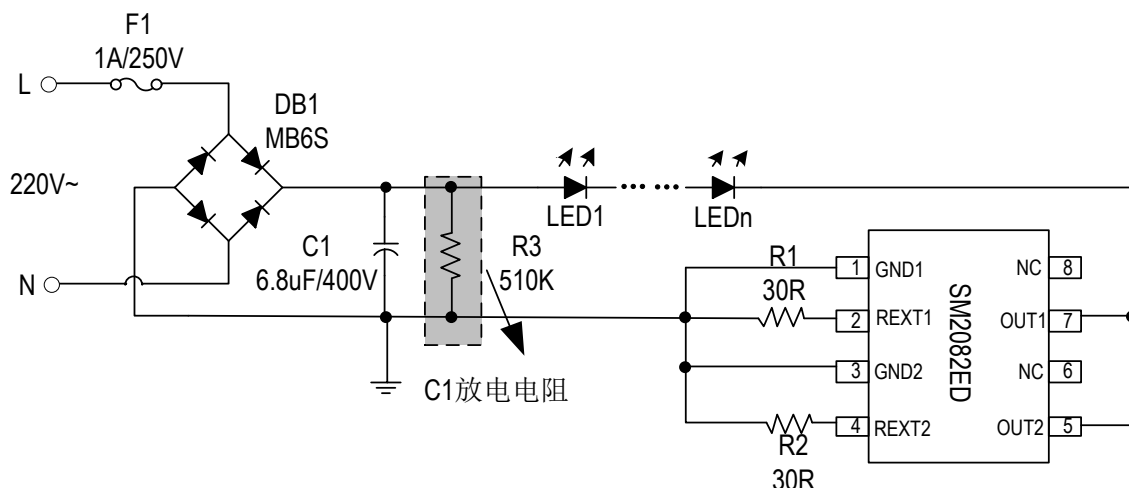
◆ 方案四

SM2082ED 可控硅调光灯丝灯应用方案

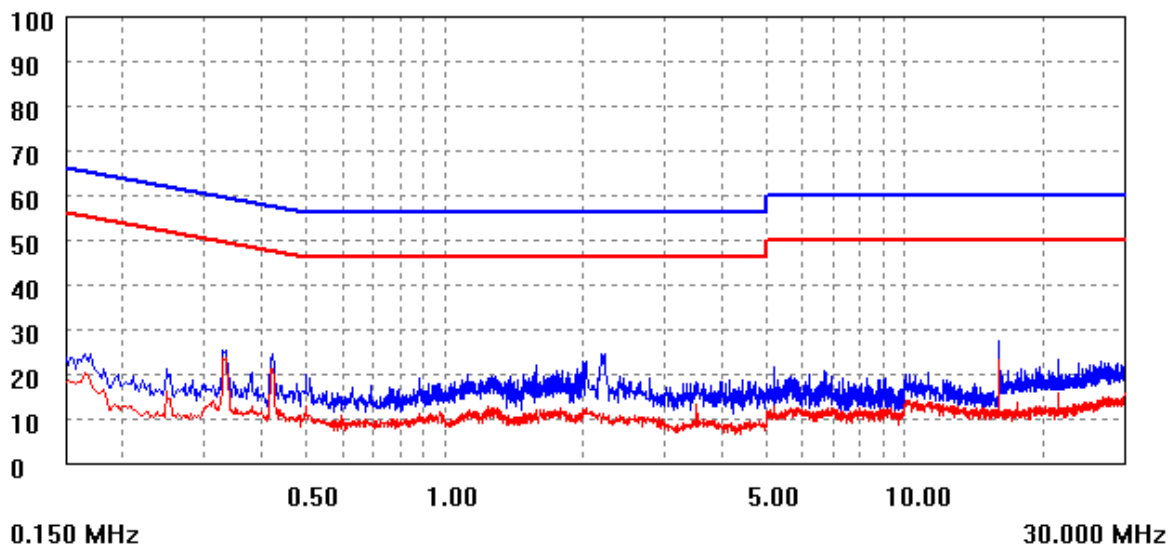


1. LED 灯串电压建议控制在 120V 到 130V 之间，系统工作最优化。
2. 通过改变 R1 电阻值，调整输出工作电流值，改变 R2 电阻值，调整泄放电流值。
3. R3 为 1W 的功率电阻，用于降低 SM2082ED 的功耗。

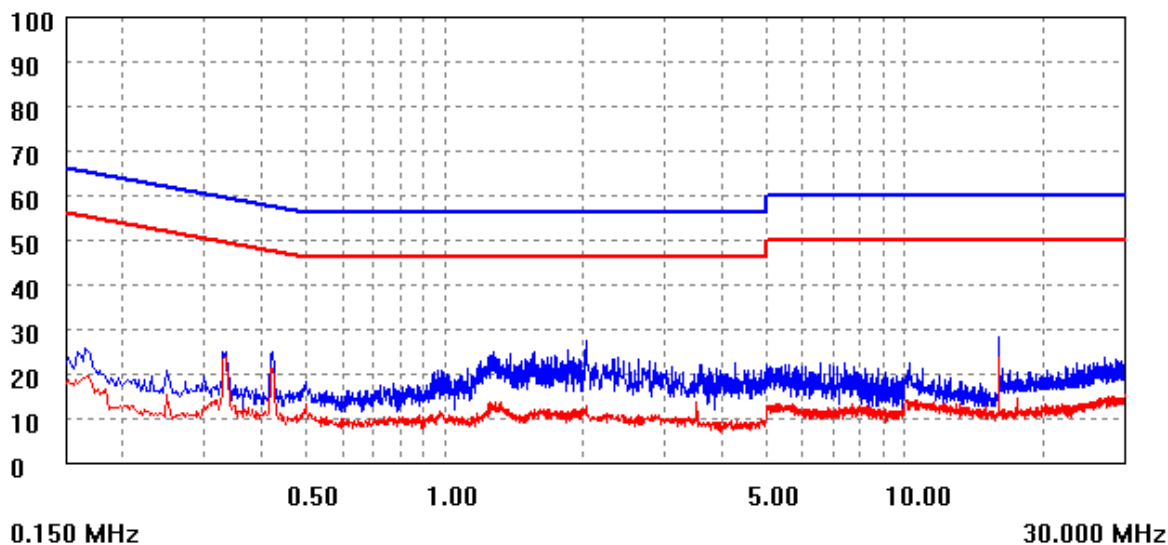
典型应用方案 EMI 测试



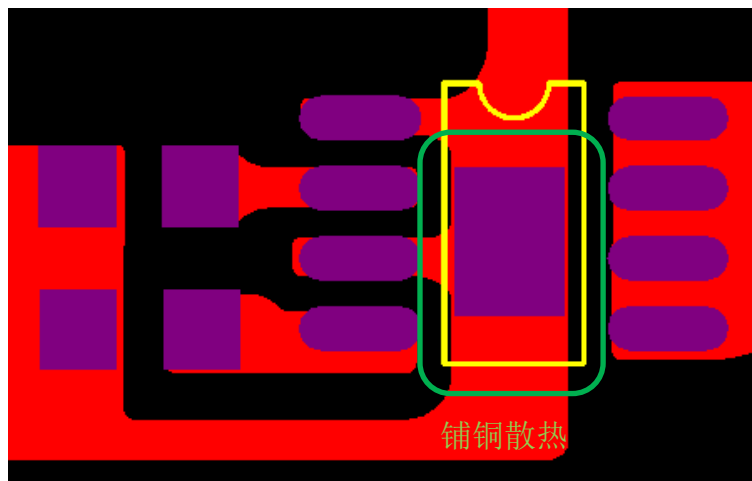
EMI 测试：N 线测试结果



EMI 测试：L 线测试结果



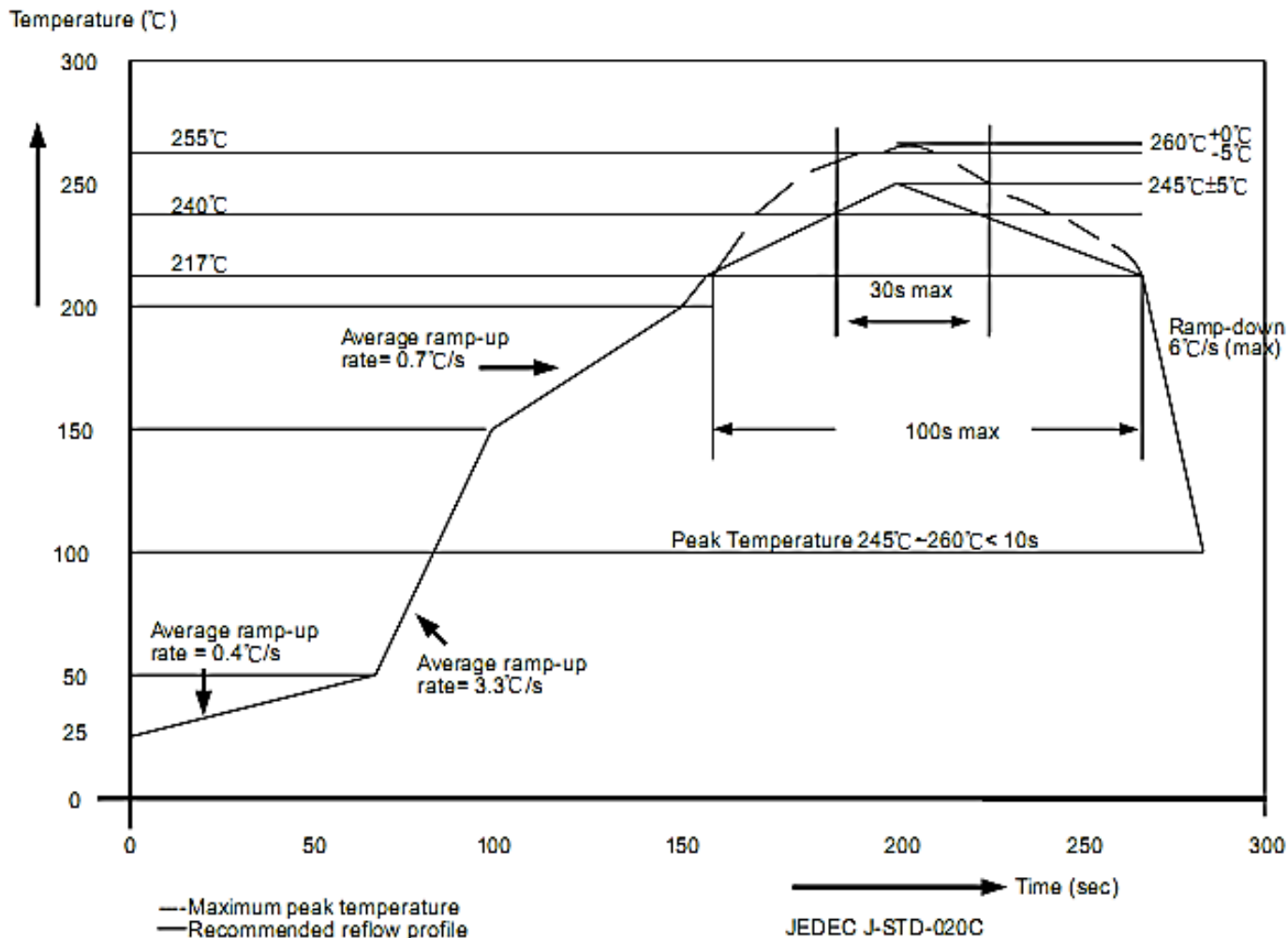
PCB layout 注意事项



- (1) IC 衬底与 PCB 需要采用锡膏工艺，保证 IC 衬底与 PCB 接触良好，IC 衬底禁止使用红胶工艺。
- (2) 系统实际输出功率与 PCB 板及灯壳本身散热情况有关，实际应用功率需匹配散热条件。
- (3) IC 衬底部分进行铺铜处理，进行散热，增加可靠性，铺铜如上图所示，建议衬底焊盘大小为 2.5mm*1.8mm。
- (4) IC 衬底焊盘漏铜距离 OUT 端口需保证 0.8mm 以上的间距。

封装焊接制程

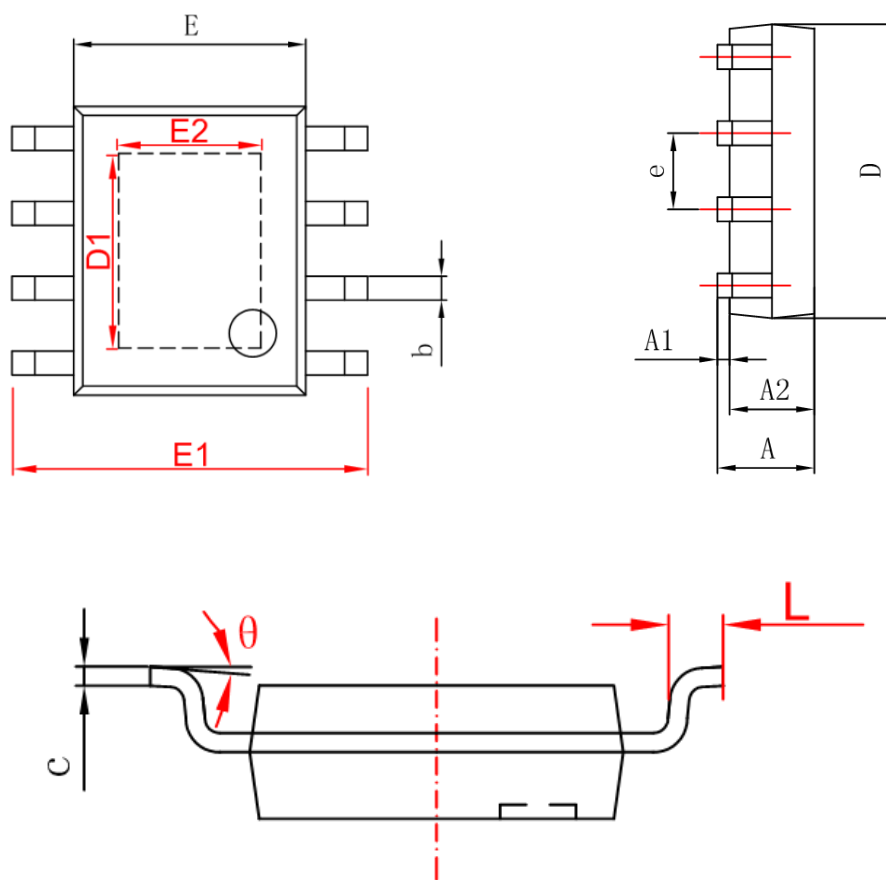
明微电子所生产的半导体产品遵循欧洲 RoHs 标准，封装焊接制程锡炉温度符合 J-STD-020 标准。



| 封装厚度 | 体积 mm ³ < 350 | 体积 mm ³ : 350~2000 | 体积 mm ³ ≥ 2000 |
|-------------|-----------------------------|----------------------------------|------------------------------|
| <1.6mm | 260+0°C | 260+0°C | 260+0°C |
| 1.6mm~2.5mm | 260+0°C | 250+0°C | 245+0°C |
| ≥2.5mm | 250+0°C | 245+0°C | 245+0°C |

封装形式

ESOP8



| Symbol | Min(mm) | Max(mm) |
|----------|------------|---------|
| A | 1.25 | 1.95 |
| A1 | - | 0.25 |
| A2 | 1.25 | 1.75 |
| b | 0.25 | 0.7 |
| c | 0.1 | 0.35 |
| D | 4.6 | 5.3 |
| D1 | 3.12(REF) | |
| E | 3.7 | 4.2 |
| E1 | 5.7 | 6.4 |
| E2 | 2.34(REF) | |
| e | 1.270(BSC) | |
| L | 0.2 | 1.5 |
| θ | 0° | 10° |

使用权声明

明微电子对于产品、文件以及服务保有一切变更、修正、修改、改善和终止的权利。针对上述的权利，客户在进行产品购买前，建议与明微电子业务代表联系以取得最新的产品信息，所有技术应用需要严格按照最新产品说明书进行设计。

明微电子的产品，除非经过明微合法授权，否则不应使用于医疗或军事行为上，若使用者因此导致任何身体伤害或生命威胁甚至死亡，明微电子将不负任何损害赔偿赔偿责任。

此份文件上所有的文字内容、图片及商标为明微电子所属之智慧财产。未经明微合法授权，任何个人和组织不得擅自使用、修改、重制、公开、改作、散布、发行、公开发表等损害本企业合法权益。对于相关侵权行为，本企业将立即全面启动法律程序，追究法律责任。