

# YX8135A 5WLED 驱动 IC

Ver 1.0

## 概述

YX8135A 是一颗高效率的 LED 驱动芯片，采用了极小的 SOT23-3 封装形式，仅需要一颗电容和一个普通二极管，既节省 PCB 空间，又节省系统的成本。三节干电池可以驱动 5W 的 LED 灯。YX8135A 通过开关控制可以实现亮度调节和暴闪功能。YX8135A 采用无铅封装。

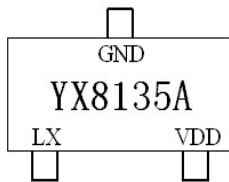
## 特征

- 5 种循环模式：全亮，50%亮度，25%亮度，暴闪，SOS
- 工作电压：2.5V to 5V
- 效率高达 92%

## 用途

手电筒/头灯等 LED 驱动

## 封装图

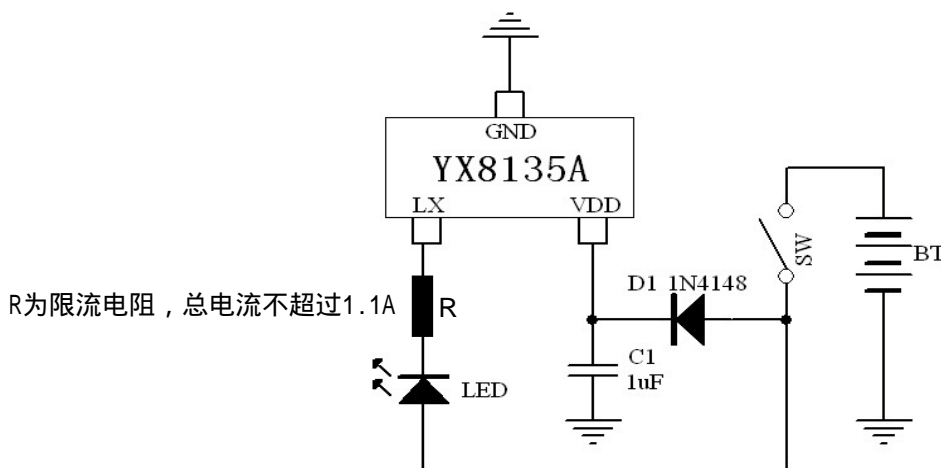


SOT23-3

## 引脚信息

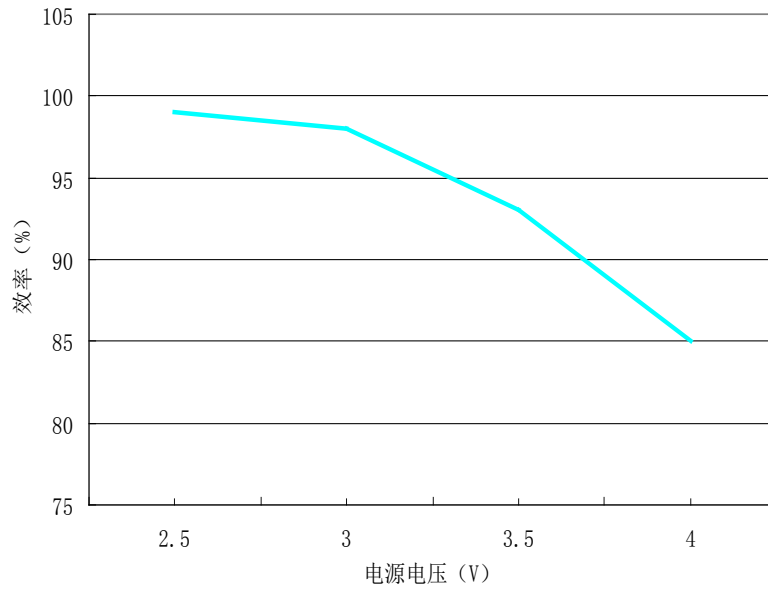
引脚序号	符号	引脚描述
1	LX	LED 输出
2	VDD	电源
3	GND	地

## 典型应用图



五种功能应用电路图

典型特征曲线图(环境温度 25°C)



工作电压与效率