

单节锂离子/锂聚合物电池保护 IC

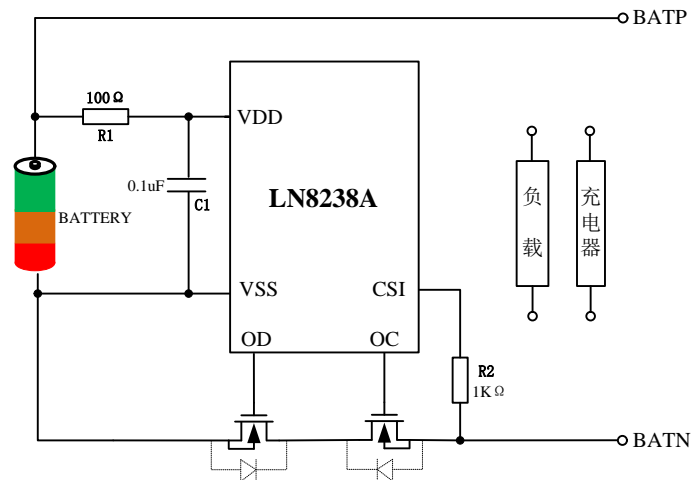
产品概述

LN8238A 是一款锂电池保护电路，为避免锂电池因过充电、过放电、电流过大导致电池寿命缩短或电池被损坏而设计。LN8238A 具有高精度度的电压检测与时间延迟电路，带 0V 充电功能（电池电压 > 0.5V）和自恢复功能。不适用于无线和射频信号排布及屏蔽太差的产品，另请客户使用本产品前务必做成品整机验证。

封装

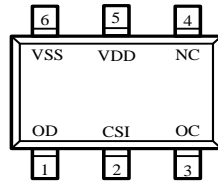
采用 SOT23-6L 封装

典型应用电路

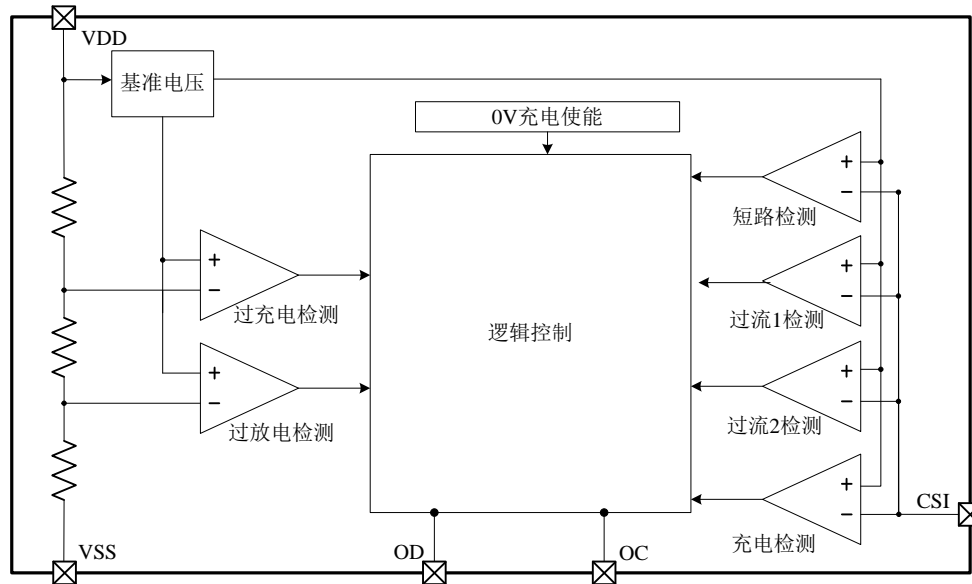


订购信息

产品名	封装形式	封装代码	丝印
LN8238AMR	SOT23-6L	M	8AMX
注：X代表生产信息			

引脚配置

 SOT23-6L
(TOP VIEW)

引脚号	引脚名	功能描述
1	OD	放电控制 FET 门限连接管脚
2	CSI	电流感应输入管脚, 充电器检测。
3	OC	充电控制 FET 门限连接管脚。
4	NC	冗余
5	VDD	正电源输入管脚。
6	VSS	负电源输入管脚。

功能框图

极限参数

项目	符号	绝对最大额定值	单位
电源电压	VIN	GND-0.3~GND+8.0	V
OC输出管脚电压	VOC	VDD-15~VDD+0.3	
OD输出管脚电压	VOD	VSS-0.3~VDD+0.3	
CSI输入管脚电压	VCSI	VDD-15~VDD+0.3	
工作温度	Topr	-40~+85	°C
存储温度	Tstg	-40~+125	

电学特性参数

 注：如无特别说明， $T_a=25\text{ }^\circ\text{C}$

项目	符号	条件	最小值	典型值	最大值	单位
工作电压						
工作电压	VDD		1.5		8	V
电流消耗						
工作电流	IDD	VDD=3.9V		4.0	6.0	uA
检测电压						
过充检测电压	VOCD		4.25	4.30	4.35	V
过充释放电压	VOCR		4.05	4.10	4.15	V
过放检测电压	VODL		2.30	2.40	2.50	V
过放释放电压	VODR		2.90	3.00	3.10	V
过放检测保护 1	VOI1		0.13	0.16	0.19	V
过电流 2（短路电流） 检测电压	VOI2	V _{DD} =3.6V	0.80	1.30	1.75	V
过电流复位电阻	Rshort	V _{DD} =3.6V	50	100	150	K Ω
充电器检测电压	VCH		-1.1	-0.7	-0.3	V
延迟时间						
过充电压检测延迟时间	TOC	VDD=3.6V~4.4V		80	200	mS
过放电压检测延迟时间	TOD	VDD=3.6V~2.0V		40	120	mS
过电流 1 检测延迟时间	TOI1	V _{DD} =3.6V		10	15	mS
过电流 2（短路电流） 检测延迟时间	t _{DOC2}	V _{DD} =3.6V		50	120	uS
其他						
OC 管脚输出高电平电压	Voh1		VDD-0.1	VDD-0.02		V
OC 管脚输出低电平电压	Vol1			0.1	0.5	V
OD 管脚输出高电平电压	Voh2		VDD-0.1	VDD-0.02		V
OD 管脚输出低电平电压	Vol2			0.1	0.5	V

■ 工作原理

正常条件:

如果 $VODL < VDD < VOCU$ ，并且 $VCH < VCSI < VOI1$ ，那么 M1 和 M2 都开启（见典型应用电路图）。此时充电和放电均可以正常进行。

过充电状态:

当从正常状态进入充电状态时，可以通过 VDD 检测到电池电压。当电池电压进入到这充电状态时，VDD 电压大于 VOCU，迟延时间超过 TOC，M2 关闭。

释放过充电状态:

进入过记电状态后，要解除过记电状态，进入正常状态，有两种方法。

(1) 如果电池自我放电，并且 $VDD < VOCR$ ，M2 开启，返回到正常状态。

(2) 在移去充电器，连接负载后，如果 $VOCR < VDD < VOCU$ ， $VCSI > VOI1$ ，M2 开启，返回到正常模式。

过放电检测:

当由正常状态进入放电状态时，可以通过 VDD 检测到电池电压。当电池电压进入过放电状态时，VDD 电压小于 VODL，迟延时间超过 TOD，则 M1 关闭。

释放断电模式:

当电池在断电模式时，若连接一个充电器，并且此时 $VCH < VCSI < VOI2$ ， $VDD < VODR$ ，M1 仍旧关闭，但是释放断电模式。如果 $VDD > VODR$ ，M1 开启并返回到正常模式。或者当负载悬空，VDD 电压恢复到 $VDD > VODR$ ，M1 开启并返回到正常模式（自恢复功能）。

充电检测:

如果在断电模式有一个充电器连接电池，电压将变为 $VCSI < VCH$ 和 $VDD > VODL$ 。M1 开启并返回到正常模式。

过电流/短路电流检测:

在正常模式下，当放电电流太大时，由 CSI 管脚检测到电压大于 VOIX（VIO1 或 VIO2），并且迟延大于 TOIX（TIO1 或 TIO2），则代表过电流（短路）状态。M1 关闭，CSI 通过内部电阻 RCSIS 拉到 VSS。

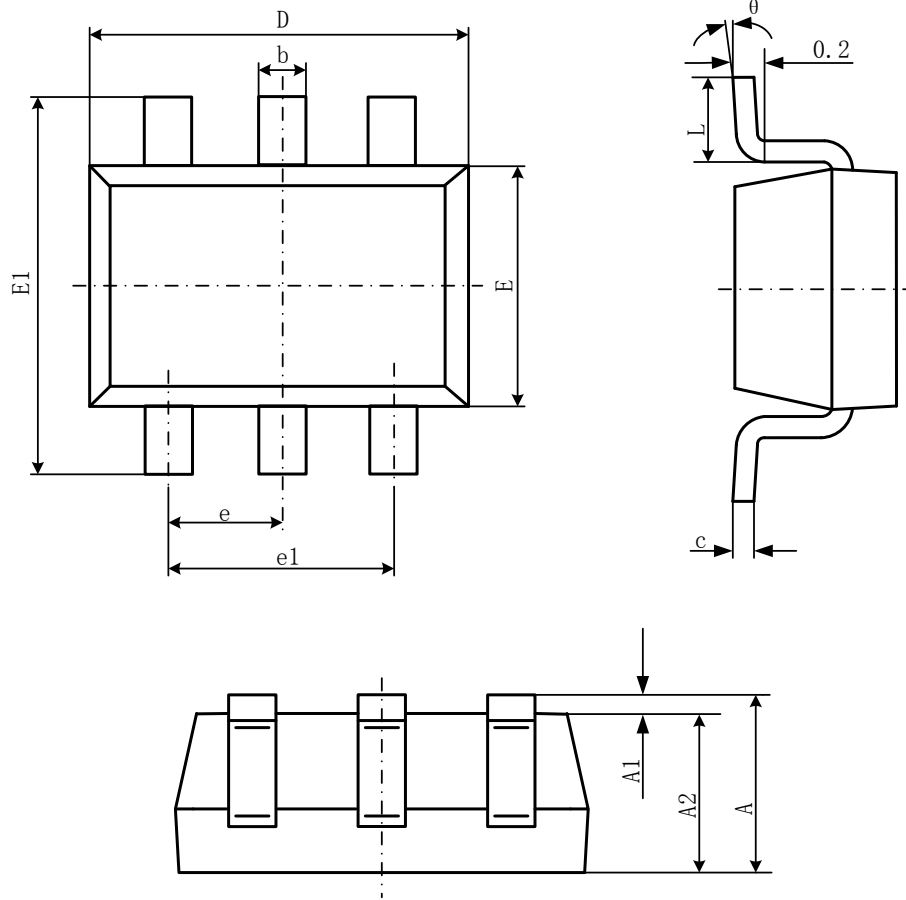
释放过电流/短路电流状态:

当保护电路保持在过电流/短路电流状态时，移去负载或介于 BATP 和 BATN 之间的阻抗大于 500KΩ，并且 $VCSI < VOI1$ ，那么 M1 开启，并返回到正常条件。

***注:** 当电池第一次接上保护电路时，这个电路可能不会进入正常模式，此时无法放电。如果产生这种现象，使 CSI 管脚电压等于 VSS 电压（将 CSI 与 VSS 短路或连接充电器），就可以进入正常模式。

■ 封装信息

- SOT23-6L



Symbol	Dimensions In Millimeters		Dimensions In Inches	
	Min	Max	Min	Max
A	1.050	1.250	0.041	0.049
A1	0.000	0.100	0.000	0.004
A2	1.050	1.150	0.041	0.045
b	0.300	0.500	0.012	0.020
c	0.100	0.200	0.004	0.008
D	2.820	3.020	0.111	0.119
E	1.500	1.700	0.059	0.067
E1	2.650	2.950	0.104	0.116
e	0.950(BSC)		0.037(BSC)	
e1	1.800	2.000	0.071	0.079
L	0.300	0.600	0.012	0.024
θ	0°	8°	0°	8°