

手电筒LED驱动IC

特性:

- ❖ 低工作电压 **0.9V ~ 3.2V**
- ❖ 高效率 **80%**以上
- ❖ **1.5Ω** 导通电阻

应用范围:

- ❖ 移动手电筒
- ❖ **LED** 头灯
- ❖ **LED**LED 照明装饰灯

描述:

YX2601是我公司针对手电筒照明研发的LED驱动IC，主要用于1-2节1.2V充电电池，或1-2节1.5V碱性电池。最大能驱动1W的LED。

YX2601是一款直流转换升压IC，采用CMOS工艺，高效率低功耗，外围简单，可驱动小功率及1W的LED。

YX2601 使用 SOT23 封装。

YX2601 可工作于-40℃~+85℃。

典型应用:

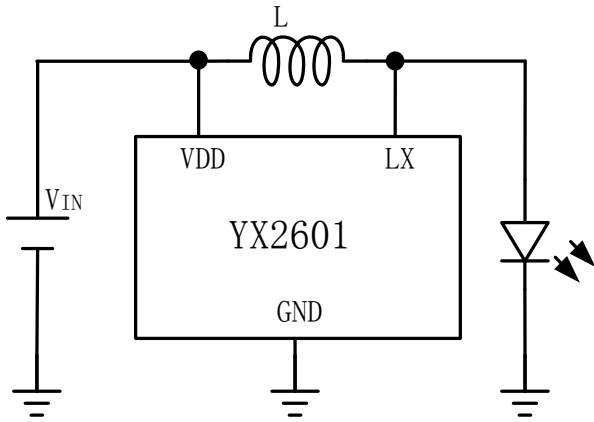


图1. 方案一 (用于1-2节1.2V或1节1.5V电池)

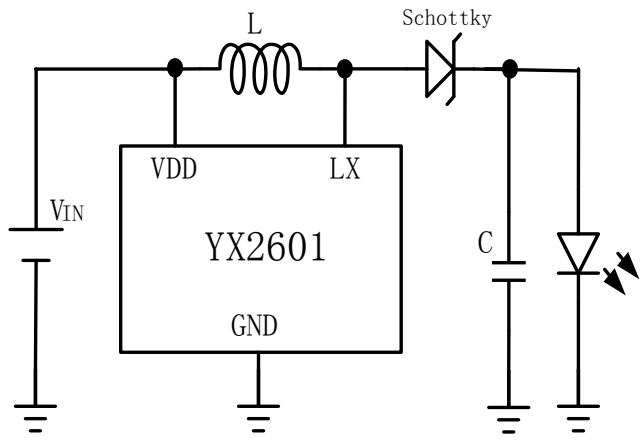


图2. 方案二 (用于1-2节电池的整流)

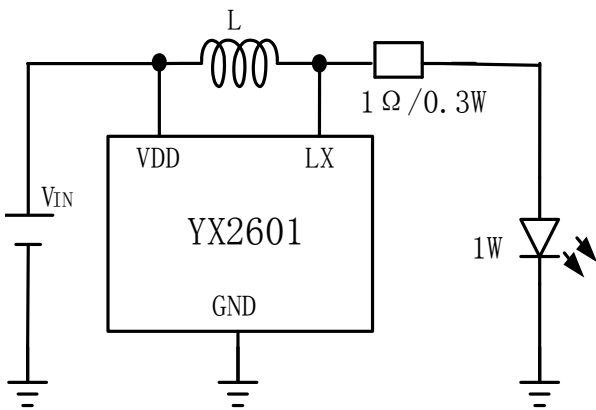


图3. 方案三 (2节1.5V碱性电池, 驱动1W LED)

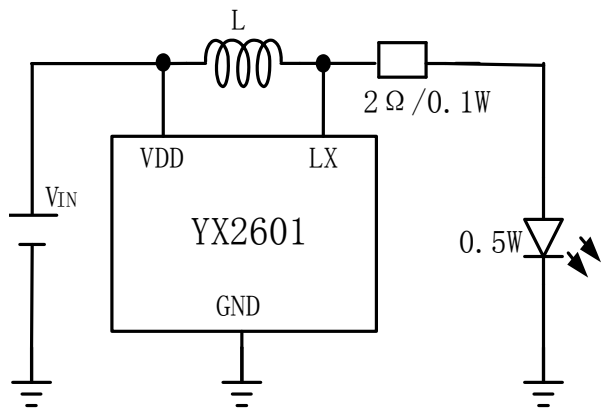
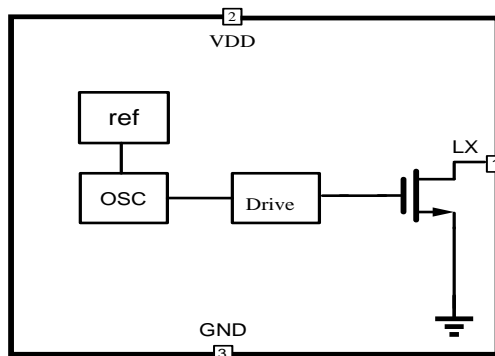


图4. 方案四 (2节1.5V碱性电池, 驱动0.5W LED)

注: 用于2节碱性电池时, 如果LED数量有增加, 则需增大LED上的串联电阻值, 避免LED 过载。

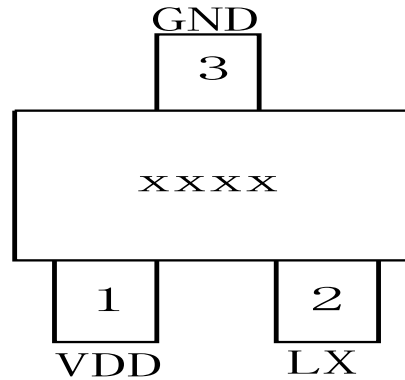
内部功能框图:



订购信息

器件型号	订购号	封装描述	存储温度	封装标记	包装选择
YX2601		SOT23	-65°C to +125°C		Tape and Reel

引脚信息 (SOT23):



引脚	名称	功能描述
1	VDD	电源
2	LX	功率开关漏极
3	GND	接 地

绝对最大额定范围

描述	范围	单位	
电源电压 (VDD)	-0.3 ~ 4.2	V	
其它引脚	-0.3 ~ VDD+0.3	V	
存储结温	-65 to +125	°C	
焊接温度	260(10s)	°C	
静态放电 (ESD)	HBM (Human Body Mode)	2000	V
	MM (Machine Mode)	200	V

注 1: 超过上表中规定的极限参数会导致器件永久性损坏。而工作在以上极限条件下可能会影响器件的可靠性。

热损耗信息

描述		范围	单位
封装热阻 (θ_{JA}) “热阻(Junction to Ambient) θ_{JA} ”	SOT23	200	$^{\circ}\text{C}/\text{W}$
功耗, P_D @ $T_A=25^{\circ}\text{C}$ “热阻(Junction to Case) θ_{JC} ”	SOT23	0.5	W

推荐工作条件

描述	范围	单位
工作结温	-40 ~ 125	$^{\circ}\text{C}$
工作环境温度	-40 ~ 85	$^{\circ}\text{C}$
电源电压	+0.9 ~ +3.2	V

注 2: 推荐工作范围是指在该范围内, 器件功能正常, 但并不完全保证满足个别性能指标。

电特性

($V_{DD}=1.5\text{V}$, $T_A = 25^{\circ}\text{C}$, 0.5W LED, 除非特别说明)

参数	符号	测试条件	最小值	典型值	最大值	单位
输入电压范围	V_{IN}		0.9		3.2	V
输入电流范围	I_{IN}	$L=22\mu\text{H}/0510$		162		mA
开关导通电阻	$R_{DS(ON)}$	$I_{IN}=300\text{mA}$		1.5		Ω
工作频率	Flx			110		KHz

电流调节：调节外接电感值可以改变工作电流以及 LED 的亮度。

测试数据：

表 1 输入电压与输入电流 (L=47uH 色码电感, 0.5W 白光 LED 串联 2Ω 电阻)

$V_{IN}(V)$	$I_{IN}(mA)$	$I_o(mA)$
0.9	58	13.6
1.2	67	22.8
1.5	77	32.8
1.8	88	44.4
2.1	96	56
2.4	96	63.6
2.7	139	101.6
3.0	208	156.8
3.3	285	200

表 2 输入电压与输入电流 (L=22uH 工字, 1W 白光 LED 串联 1Ω 电阻, 应用电路方案三)

$V_{IN}(V)$	$I_{IN}(mA)$	$I_o(mA)$
0.9	98	15.0
1.2	134	42.8
1.5	152	61.7
1.8	171	83.0
2.1	185	104.1
2.4	187	120.0
2.7	259	183.0
3.0	383	280.3
3.3	541	378.4

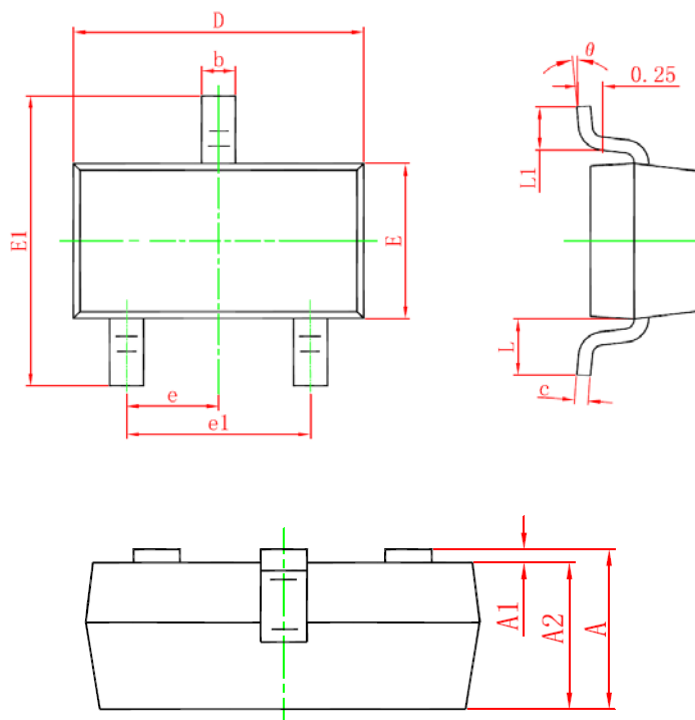
表3. 电感与输入电流 ($V_{in}=1.5V$)

仅供参考,以实测为准(与LED的 V_f 值有关)

电感量	电感规格	LED 负载	输入电流 (mA)	输出电流 (mA)
68uH	0510 (1W 色码电感)	0.5W 白光	54	25.6
56uH			71	33.5
47uH			82	37.4
33uH			111	48.8
27uH			125	50.4
22uH			162	64.3

封装描述

SOT23



Symbol	Dimensions In Millimeters		Dimensions In Inches	
	Min.	Max.	Min.	Max.
A	0.900	1.150	0.035	0.045
A1	0.000	0.100	0.000	0.004
A2	0.900	1.050	0.035	0.041
b	0.300	0.500	0.012	0.020
c	0.080	0.150	0.003	0.006
D	2.800	3.000	0.110	0.118
E	1.200	1.400	0.047	0.055
E1	2.250	2.550	0.089	0.100
e	0.950 TYP.		0.037 TYP.	
e1	1.800	2.000	0.071	0.079
L	0.550 REF.		0.022 REF.	
L1	0.300	0.500	0.012	0.020
θ	0°	8°	0°	8°