

## 两功能 LED 驱动 IC

### 特性:

- ❖ 全亮、**2Hz** 闪烁两种功能模式
- ❖ 定时循环功能
- ❖ 工作电压：**2.5V~5V**
- ❖ **1Ω** 导通电阻
- ❖ 最大 **350mA** 驱动电流
- ❖ 内置 **NMOS** 可直接驱动 **1W LED**
- ❖ 低静态电流

### 应用范围:

- ❖ 移动手电筒
- ❖ **LED** 头灯
- ❖ **LED** 驱动

### ❖ 描述:

该芯片是一颗两功能 **LED** 驱动芯片，可以实现两种调节功能，分别是 **100%**亮度和 **2Hz** 闪烁；同时有 **24** 小时 (6/18) 定时 循环功能。拥有较低的静态电流，内部集成两个晶振匹配 电容，内置 **NMOS** 驱动 **LED**，外围电路简单，三节干电池 扩流后可以驱动 **2-5W** 的 **LED**。

可工作于 **-40°C~+85°C**。

### 典型应用:

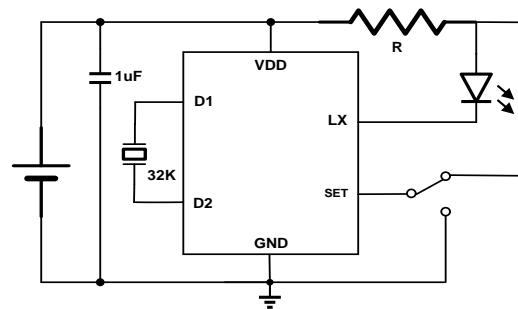


图 1. 典型应用电路

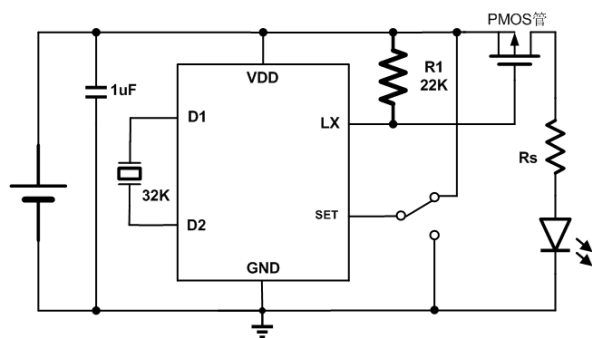
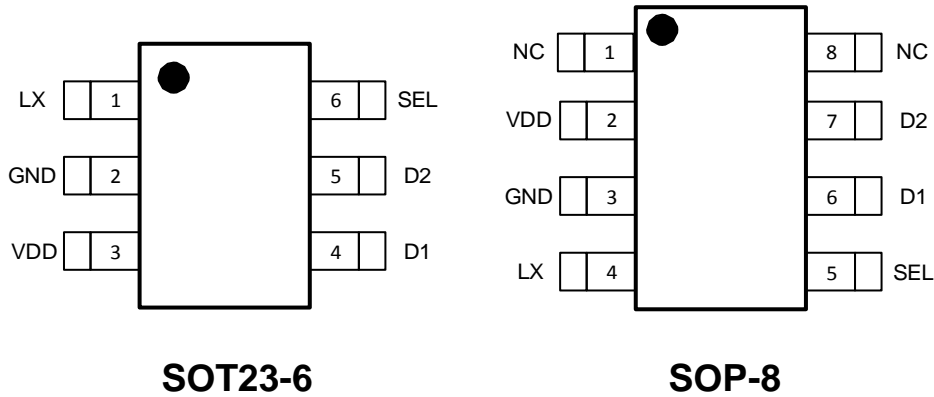


图 2: 扩流应用电路

订购信息

器件型号	订购号	封装描述	存储温度	封装标记	包装选择
YX8260B		SOT23-6	-65°C to +125°C		
YX8260B		SOP-8	-65°C to +125°C		

引脚信-



引脚号 (SOT23-6)	名称	引脚功能描述
1	LX	LED 输出，高有效
2	GND	电源负极
3	VDD	电源正极
4	D1	接晶振端口 1
5	D2	接晶振端口 2
6	SEL	模式控制输入端，SET 接“1”，全亮；SET 接“0”，2Hz 闪烁

引脚号 (SOP-8)	名称	引脚功能描述
1	NC	空
2	VDD	电源正极
3	GND	电源负极
4	LX	LED 输出，高有效
5	SEL	模式控制输入端，SET 接“1”，全亮；SET 接“0”，2Hz 闪烁
6	D1	接晶振端口 1
7	D2	接晶振端口 2
8	NC	空

### 绝对最大额定范围

描述		范围	单位
电源电压 (VDD)		-0.3 ~ 5.5	V
其它引脚		-0.3 ~ VDD+0.3	V
LED 电流		350	mA
存储结温		-65 to +125	°C
焊接温度		260(10s)	°C
静态放电 (ESD)	HBM ( Human Body Mode )	2000	V
	MM (Machine Mode )	200	V

注 1: 超过上表中规定的极限参数会导致器件永久性损坏。而工作在以上极限条件下可能会影响器件的可靠性。

### 热损耗信息

描述		范围	单位
封装热阻 ( $\theta_{JA}$ ) “热阻(Junction to Ambient) $\theta_{JA}$ ”		200	°C/W
功耗, $P_D@T_A=25^\circ\text{C}$ “热阻(Junction to Case) $\theta_{JC}$ ”		0.4	W

### 推荐工作条件

描述		范围	单位
工作结温		-40 ~ 125	°C
工作环境温度		-40 ~ 85	°C
电源电压		+2.5 ~ +5	V
连续输出电流		350	mA

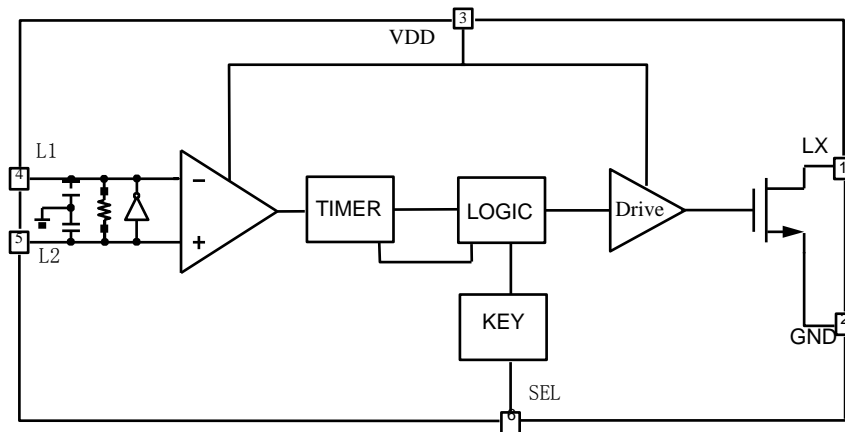
注 2: 推荐工作范围是指在该范围内, 器件功能正常, 但并不完全保证满足个别性能指标。

### 电特性

( VDD=3.6V, T<sub>A</sub> = 25°C, 除非特别说明)

参数	符号	测试条件	最小值	典型值	最大值	单位
输入电源电压	V <sub>DD</sub>		2.5	3.6	5	V
静态电流	I <sub>Q</sub>			20		μA
输出电流	I <sub>LX</sub>				350	mA
功率 FET 导通电阻	R <sub>DS(ON)</sub>	VDD=3.3V, V <sub>LX</sub> =300mV		1		Ω
闪烁工作频率	F1			2		Hz

### 内部功能框图



## 功能描述

该芯片是一款可实现全亮、2Hz 闪烁的两种功能定时切换 LED 驱动芯片。

**两种亮度功能** 该芯片可实现两种亮度功能，分别是全亮（100%）和 2Hz 闪烁两种亮度，其选择切换由 SET 端控制，SET 端口接“1”，实现全亮（100%）亮度；SET 端口接“0”，实现 2Hz 闪烁。

**定时循环功能** 该芯片的亮度循环，实现 24 小时循环，即 6 小时亮灯，18 小时灭灯。

**停振检测功能** 该芯片可实现晶振异常工作状态下的检测：

- ①当晶振两端 D1、D2 短接时，LED 灭。
- ②当 D1、D2 某一端与电源或地连接时，LED 灭。
- ③当 D1、D2 两端悬空时，LED 全亮或闪烁，但频率发生变化。

上述三种状态下均认为晶振发生异常状态。

该芯片最大可驱动 350mA 的电流，电流的设定与调节要在该芯片的最大电流驱动能力范围内，并且电阻的功率选择要适合，否则电路将不能正常工作。该芯片在三节干电池供电情况，通过扩流后可驱动 2~5W LED。

## 功耗考虑

芯片结温依赖于环境温度、PCB 布局、负载和封装类型等多种因素。功耗与芯片结温可根据以下公式计算：

$$P_D = R_{DS(ON)} \times I_{OUT}^2$$

根据  $P_D$  结温可由以下公式求得：

$$T_J = P_D \times \theta_{JA} + T_A$$

式中

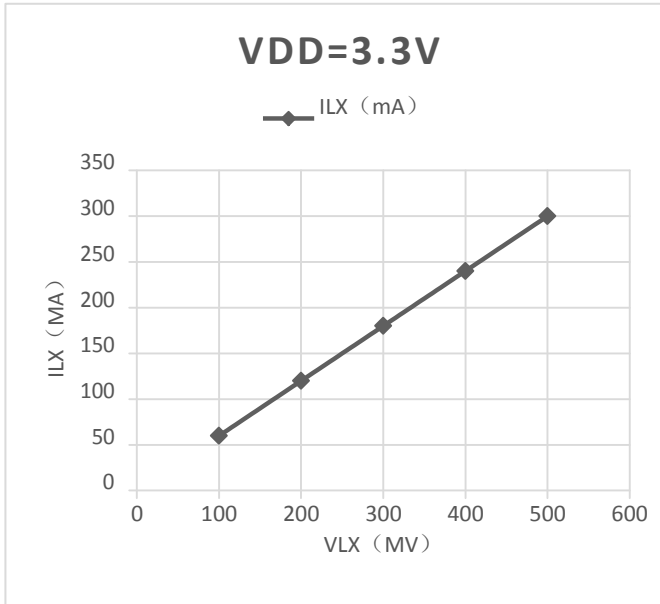
$T_J$  是芯片结温

$T_A$  是环境温度

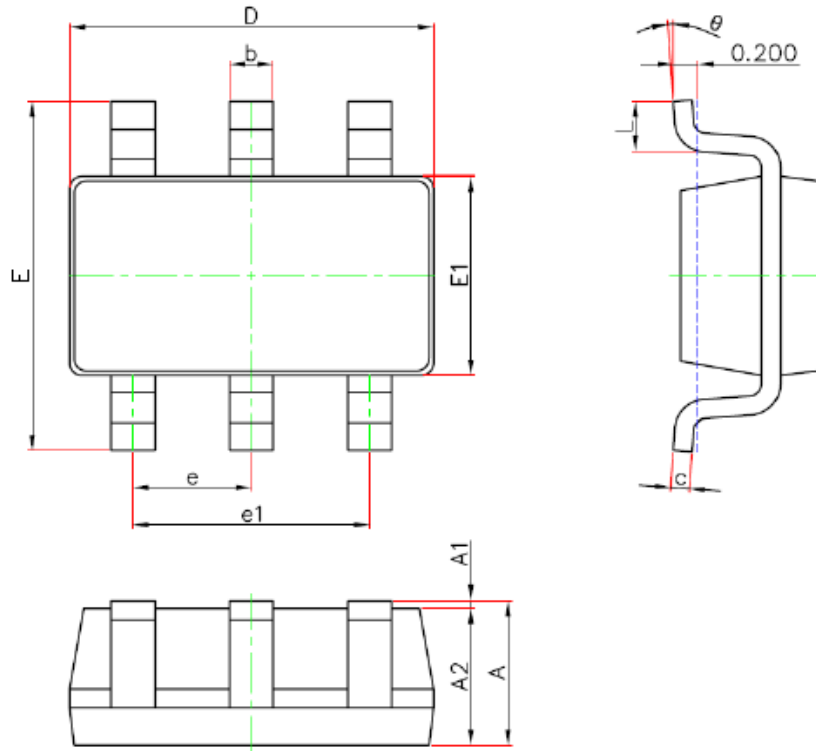
$\theta_{JA}$  是封装热阻

## 典型特性曲线

## VLX &amp; ILX



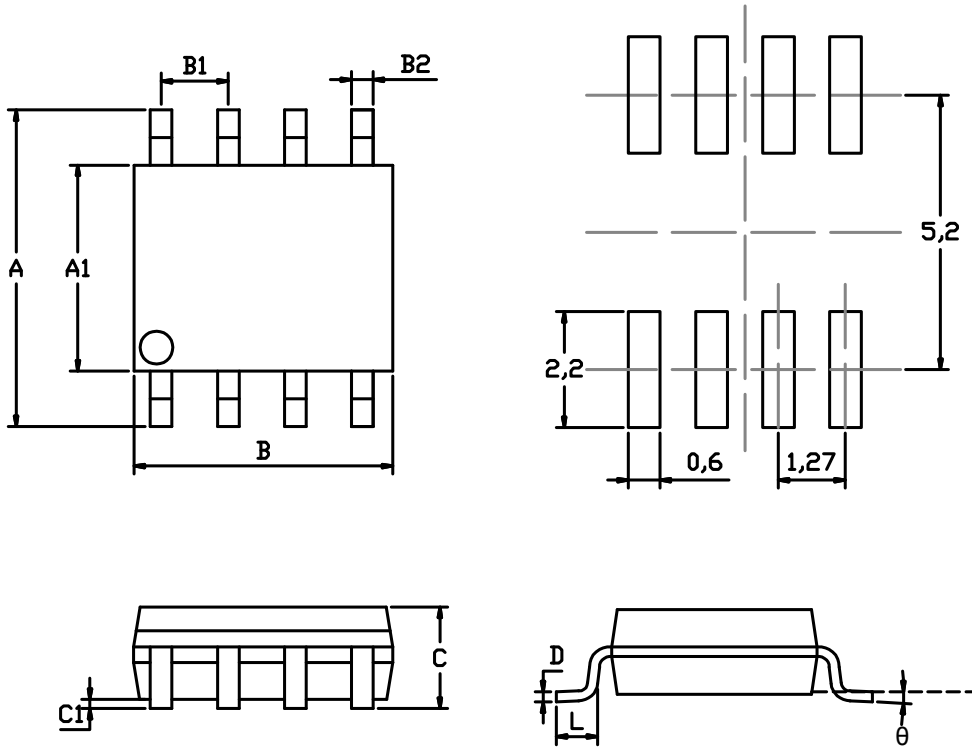
封装描述



Symbol	Dimensions In Millimeters		Dimensions In Inches	
	Min.	Max.	Min.	Max.
A	1.050	1.250	0.041	0.049
A1	0.000	0.100	0.000	0.004
A2	1.050	1.150	0.041	0.045
b	0.300	0.500	0.012	0.020
c	0.100	0.200	0.004	0.008
D	2.820	3.020	0.111	0.119
E1	1.500	1.700	0.059	0.067
E	2.650	2.950	0.104	0.116
e	0.950(BSC)		0.037(BSC)	
e1	1.800	2.000	0.071	0.079
L	0.300	0.600	0.012	0.024
θ	0°	8°	0°	8°

封装描述

SOP8 package mechanical drawing



SOP8 package mechanical data

symbol	dimensions			
	millimeters		inches	
	min	max	min	max
A	5.8	6.2	0.2283	0.2441
A1	3.8	4	0.1496	0.1575
B	4.8	5	0.1890	0.1969
B1	1.27		0.0500	
B2	0.31	0.51	0.0122	0.0201
C		1.75MAX		0.0689MAX
C1	0.1	0.25	0.0039	0.0098
L	0.4	1.27	0.0157	0.0500
D	0.13	0.25	0.0051	0.0098
θ	0°	8°	0°	8°