

轻触开关LED手电筒驱动IC

特性:

- ❖ 4种工作模式设定, 模式内轻触开关换挡
- ❖ 工作电压: 2.5V~5V
- ❖ 工作效率高达 90%
- ❖ 1A 的电流驱动能力
- ❖ 0.1 μ A 睡眠模式电流
- ❖ 电池防反接
- ❖ SOT23-6 绿色封装

应用范围:

- ❖ 移动手电筒
- ❖ LED 头灯
- ❖ LED 驱动

典型应用:

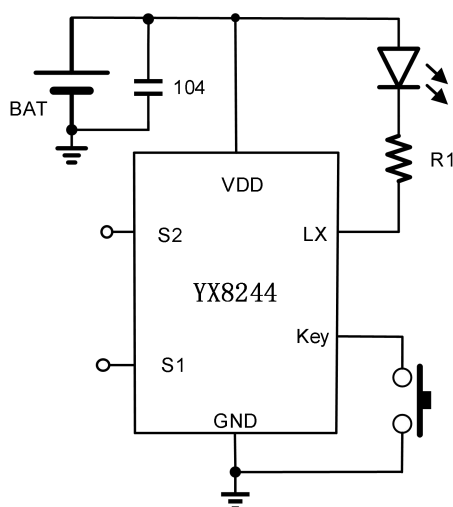


图 1. 直推应用电路

描述:

YX8244 是一款采用轻触开关控制, 可实现 4 种模式设定, 模式内按轻触开关切换功能的 LED 控制 IC。

芯片内部集成具有防抖功能的按键输入信号检测电路, 可实现对轻触开关的检测, 通过轻触开关控制 LED 完成功能的变化。无需通过 MCU 编程即可实现多功能 LED 驱动应用。

YX8244 在三节干电池或一节锂电池供电下可直接驱动 1~3W LED。

YX8244 采用绿色环保的 SOT23-6 封装, 以及最少一个外围电容器件, 可有效减小 PCB 布板空间、降低系统成本和提升系统可靠性。

YX8244 可工作于 -40 $^{\circ}$ C~+85 $^{\circ}$ C

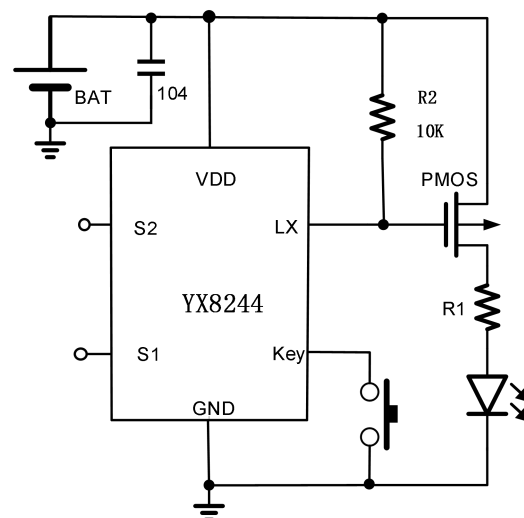
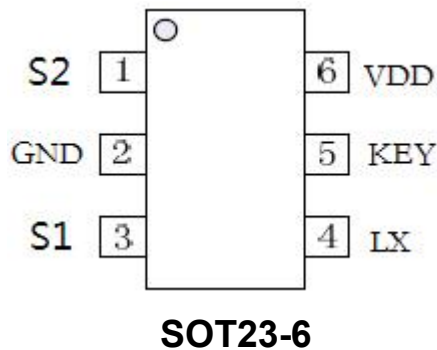


图 2. 扩流应用电路

订购信息

器件型号	订购号	封装描述	封装标记	包装选择
YX8244	YX8244ST26B	SOT23-6		Reel

引脚信息


引脚号	名称	引脚功能描述
1	S2	模式设定
2	GND	电源负极
3	S1	模式设定
4	LX	LED输出, 低电平有效
5	KEY	轻触开关
6	VDD	电源正极

模式设置

模式	S1	S2	初始	功能说明				隐藏功能
				亮度	频率	占空比	频率	
模式 1	0	0	灭	100%	灭			/
模式 2	悬空	0	灭	100%	25%	灭		/
模式 3	0	悬空	灭	100%	50%	25%	灭	/
模式 4	悬空	悬空	灭	100%	25%	8HZ	灭	SOS

注: S1、S2 接地时, 表示 0

绝对最大额定范围

描述	范围	单位	
电源电压 (V _{DD})	-0.3 ~ 5.5	V	
其它引脚	-0.3 ~ V _{DD} +0.3	V	
LED电流	1.2	A	
存储结温	-40 to +125	°C	
焊接温度	260(10s)	°C	
静态放电 (ESD)	HBM (Human Body Mode)	2000	V
	MM (Machine Mode)	200	V

热损耗信息

描述	范围	单位
封装热阻 (θ _{JA}) “热阻(Junction to Ambient)θ _{JA} ”	SOT23-6 200	°C/W
功耗, P _D @T _A =25°C “热阻(Junction to Case)θ _{JC} ”	SOT23-6 0.5	W

推荐工作条件

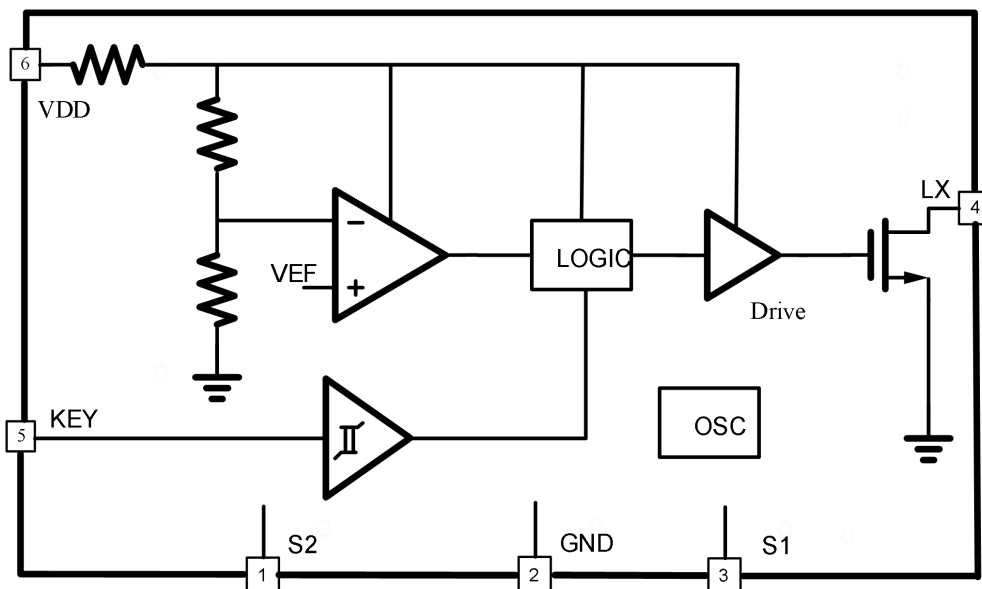
描述	范围	单位
工作结温	-40 ~ 125	°C
工作环境温度	-40 ~ 85	°C
电源电压	+2.5 ~ +5	V
连续输出电流 (SOT23-6)	1	A

电特性

($V_{DD}=4.5V$, $T_A = 25^{\circ}C$, XPE 3WLED除非特别说明)

参数	符号	测试条件	最小值	典型值	最大值	单位
输入电源电压	V_{DD}		2.5		5	V
静态电流	I_{SB}	SLEEP模式			0.1	μA
空载电流	I_{OP}	空载电流最小的模式4		35		μA
驱动电流	I_{IN}			1		A
功率FET导通电阻	$R_{DS(ON)}$	$I_{LX}=0.8A, V_{DD}=4.5V$		180		$m\Omega$
25%亮工作频率	$F_{25\%}$			260		Hz
暴闪频率	F_{FLASH}			8		Hz
KEY输入电流	I_{IL}			210		μA
KEY输入低电平	V_{TEMP-H}			37		% V_{DD}
KEY输入高电平	V_{TEMP-L}			60		% V_{DD}

内部功能框图



功能描述

YX8244 是一款采用轻触开关控制，可实现 4 种模式设定，模式内有 1 到 3 个功能循环切换的 LED 驱动芯片。芯片内部集成具有防抖功能的按键输入信号检测电路，可实现对轻触开关的检测。无需通过 MCU 编程即可实现多功能 LED 驱动应用。

功能切换

YX8244 共有 4 种工作模式，分别将 S2、S1 按要求接 GND 或者悬空，上电后即可进入相应模式。在任一模式下，可通过轻触开关控制 LED 循环工作。

LED 驱动电流设置

LED 驱动电流可通过调节电阻 R 来实现，如图 1 所示，可以按照所需要的电流调节电阻 R 的大小，可参考计算公式：

$$I_{LED} = (V_{BAT} - V_F - V_{ON}) / R$$

式中， V_{BAT} 为电池电压， V_F 为 LED 正向电压， V_{ON} 为 MOS 管导通压降。

例：用 3 节 5# 电池， $V_F=3V$ ， $V_{ON}=0.19V$ ， $R=2\Omega$ ，

则 $I_{LED}=0.65A$ 。注：限流电阻 R 的功率要求有 1W

注：由于电池和引线规格的不同，造成计算结果会有一定误差，公式仅供参考。

YX8244 最大可驱动 1A 的电流，电流的设定与调节要在 YX8244 的最大电流驱动能力范围内，并且电阻的功率选择要适合，否则电路将不能正常工作。YX8244 在三节干电池或一节锂电池供电情况可直接驱动 1~3W LED。

功耗考虑

芯片结温依赖于环境温度、PCB 布局、负载和封装类型等多种因素。功耗与芯片结温可根据以下公式计算：

$$P_D = R_{DS(ON)} \times I_{OUT}^2$$

根据 P_D 结温可由以下公式求得：

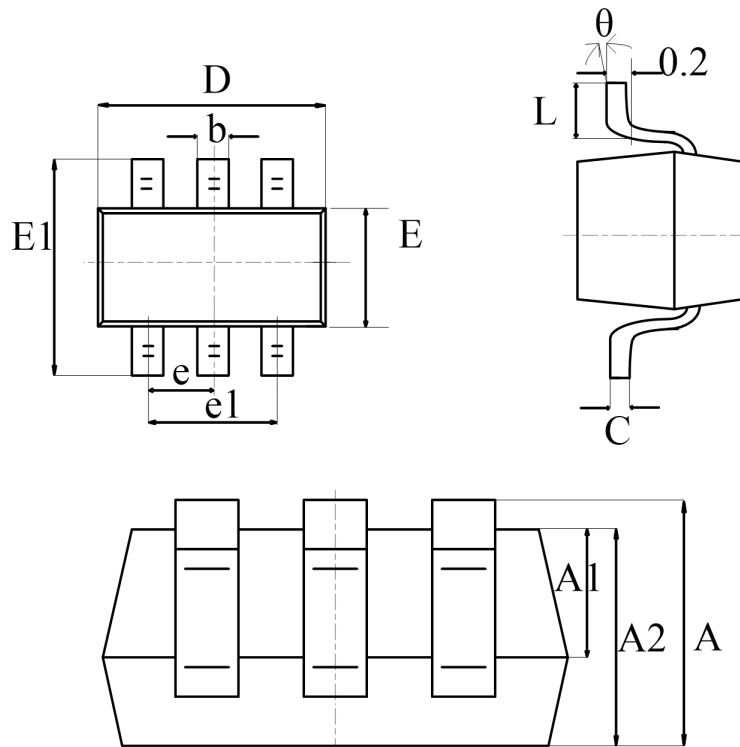
$$T_J = P_D \times \theta_{JA} + T_A$$

式中

T_J 是芯片结温

T_A 是环境温度

θ_{JA} 是封装热阻

封装描述


symbol	dimensions			
	millimeters		inches	
	min	max	min	max
A	1.050	1.250	0.041	0.049
A1	0.000	0.100	0.000	0.004
b	0.300	0.500	0.012	0.020
C	0.100	0.200	0.004	0.008
D	2.820	3.020	0.111	0.119
E	1.500	1.700	0.059	0.067
E1	2.650	2.950	0.104	0.116
e	0.950 (BSC)		0.037 (BSC)	
e1	1.800	2.100	0.071	0.079
L	0.300	0.600	0.012	0.024
θ	0°	8°	0°	8°