

八功能LED灯串控制器

1. 特性

- ❖ 具有欠压保护功能
- ❖ 具有低压模式保持功能
- ❖ 适用于一节1.2V电池供电
- ❖ 有8种亮灯模式可选择
- ❖ 可选的 SOP8 和 DIP8 封装

2. 应用范围

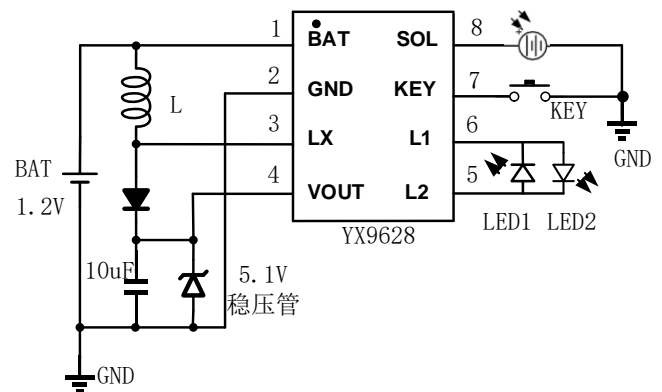
- ❖ 圣诞灯
- ❖ 太阳能草坪灯
- ❖ 流水/跑马灯
- ❖ 装饰灯
- ❖ 其他LED灯控制系统

3. 描述

YX9628采用双通道桥式输出结构设计，极大的简化了系统结构，适用于一节1.2V充电电池，直接驱动两路无极性LED灯串，简化了连接方式；输出电流大，可用于对亮度要求较高的太阳能灯串产品。

YX9628具有8种闪烁效果进行选择，可通过Key键实现模式切换。只要电池电压不低于0.3V即可保留原有用户选择模式，节省外部记忆芯片（EEPROM），极大降低了整体成本。

4. 典型应用



1.2V太阳能草坪灯应用

5. 订购信息

器件型号	订购号	封装描述	存储温度	封装标记	包装选择	备注
YX9628	YX9628S08NRA2	SOP8	-20°C to +80°C		Tape and Reel	
YX9628	YX9628DP08TA2	DIP8	-20°C to +80°C		Tube	

6. 引脚信息

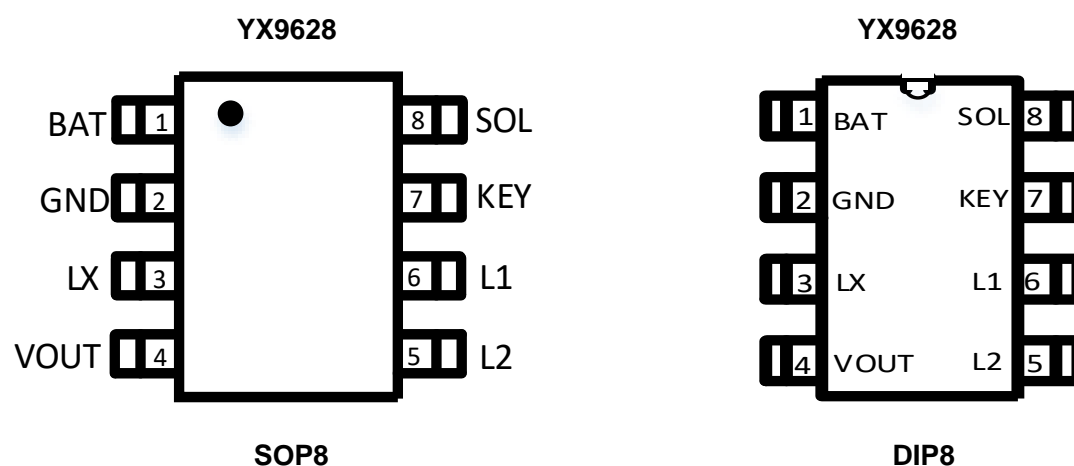


表1. 引脚描述

引脚		名称	引脚功能描述
SOP8	DIP8		
1	1	BAT	电池供电端
2	2	GND	电源地
3	3	LX	升压开关引脚
4	4	VOUT	LED供电脚
5	5	L2	输出端口
6	6	L1	输出端口
7	7	KEY	亮灯模式选择脚
8	8	SOL	太阳能电池正极

7. 绝对最大额定范围

描述		范围	单位
输入电压 (BAT)		+0.8~1.5V	V
其他引脚		+0.3~5V	V
最大结温范围		125	°C
工作温度范围		-20~70	°C
储存温度范围		-20~80	°C
推荐焊接温度		+260 (10S)	°C
静态放电 (ESD)	HBM (Human Body Mode)	2000	V
	MM (Machine Mode)	200	

8. 热损耗信息

描述		范围	单位
封装热阻 (θ_{JA})	SOP8	150	°C/W
	DIP8	120	°C/W
功耗, PD@TA=25°C	SOP8	0.6	W
	DIP8	0.8	W

9. 推荐工作条件

描述	范围	单位
工作环境温度	-20~70	°C
输入电压	+0.9~+1.5	V
连续输入电流	3~150	mA

10. 电特性

($V_{DD} = 1.2V$, $T_A = 25^{\circ}C$, 白光灯串, 除非特别说明)

参数	符号	测试条件	最小值	典型值	最大值	单位
电源输入						
输入电压范围	V_{IN}	$I_{IN}=40mA$	0.8		1.5	V
输入电流范围	I_{IN}	$V_{IN}=1.2V$	3		150	mA
关断状态电流	I_{SD}	$V_{IN}=1.2V, V_{SOL}=0.5V$		24		μA
太阳能控制						
使能输入阈值	$V_{开-关}$	$V_{IN}=1.2V$		0.35		V
	$V_{关-开}$			0.26		V
充电最小压差	$V_{CH\Delta min}$	$V_{IN}=1.2V, I_{SOL}=1mA$		160		mV
最大充电能力	I_{CHMAX}	$V_{IN}=1.2V, V_{SOL}-V_{DD}=300mV$			250	mA
使能输入电阻	$R_{SOL-GND}$	-		11.5		K Ω
工作频率						
工作频率	flx	$V_{IN}=1.2V, L=22\mu H$		110		KHz
过放电压						
过放电压	V_{OD}	$L=22\mu H$		0.73		V
维持亮灯模式的最低电压						
维持亮灯模式的最低电压	V_{HOLD}			0.3		V

11. 工作原理

YX9628是一款太阳能草坪灯LED驱动控制芯片, 其输入电流范围为3mA到 150mA。YX9628适用于1节可充电电池供电的太阳能草坪灯, 通过不同的电路连接方式和电感配合, YX9628可实现不同输入电流的控制。

12. 亮灯模式描述

Key为LED亮灯模式选择引脚,轻触Key键进行功能切换,内部设定7种功能+循环功能。八种功能依次为:

1. 初始上电2~7功能自动循环
2. 波浪前进后退
3. 双灯跑马(逐渐加快)
4. 单灯渐明渐暗
5. 星星闪烁和跑马变化
6. 双灯同时渐明渐暗
7. 星星闪烁
8. 全亮

功能记忆说明:

电池断电后,不会再保持原有的亮灯模式,LED 闪烁模式变为第一闪灯状态,即 2~7 功能自动循环模式。如果用在 1.2V 的太阳能草坪灯上,电池在断电且电池电压不低于0.3V状态下,经太阳能充电后不影响 LED 闪烁模式,即太阳能光控、充电后,到了晚上 LED 再次亮灯时保持原有的闪灯模式。

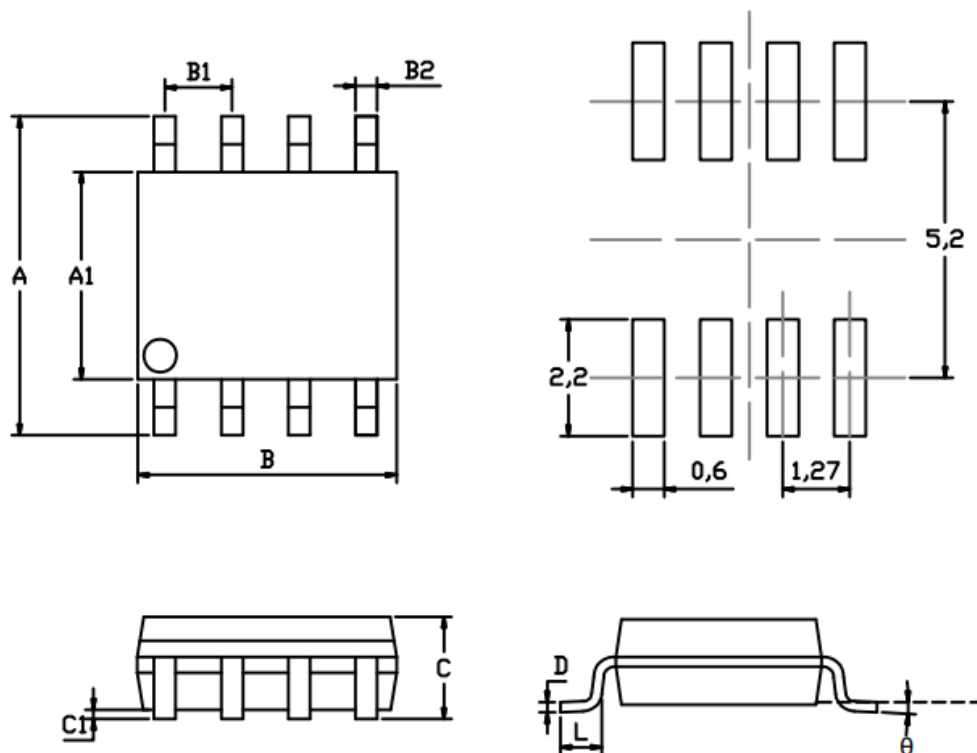
13. 电流调节参考 (VIN=1.2V)

YX9628通过改变外围电感值改变输入电流的大小。以下列表适用于白光LED灯串作参考,不同电感与输入电流的关系:

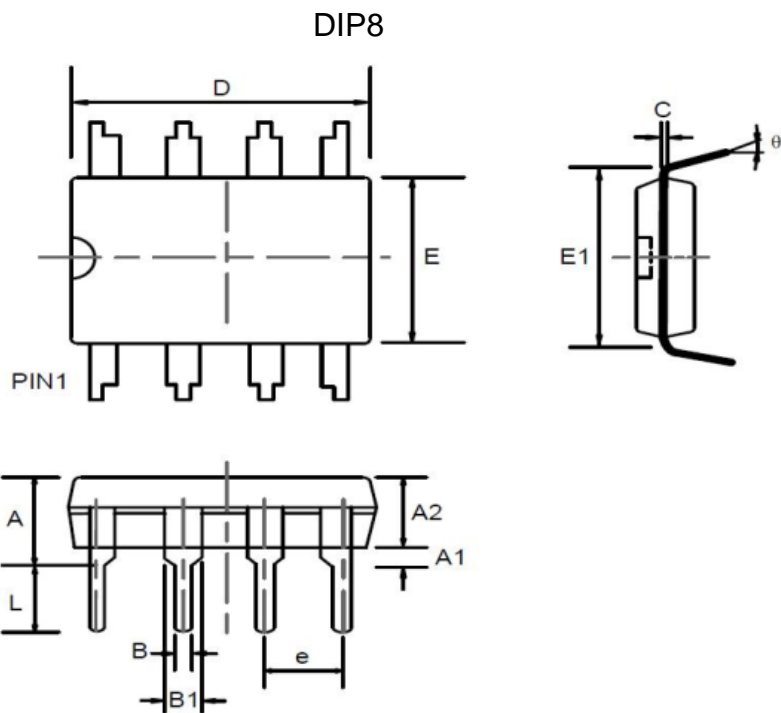
电 感	规 格	负 载	输入电流 (mA)	输出电流 (mA)
150uH	0410	白光LED灯串	23.8	7.7
82uH			45.5	10
68uH			53.2	13.3
47uH			73.7	16.7
22uH			127	26

14. 封装描述

SOP8



symbol	dimensions			
	millimeters		inches	
	min	max	min	max
A	5.8	6.2	0.2283	0.2441
A1	3.8	4	0.1496	0.1575
B	4.8	5	0.1890	0.1969
B1	1.27		0.0500	
B2	0.31	0.51	0.0122	0.0201
C		1.75MAX		0.0689MAX
C1	0.1	0.25	0.0039	0.0098
L	0.4	1.27	0.0157	0.0500
D	0.13	0.25	0.0051	0.0098
θ	0°	8°	0°	8°



DIP8 package mechanical data

symbol	dimensions					
	millimeters			inches		
	min	nom	max	min	nom	max
A	—	—	4.31	—	—	0.170
A1	0.38	—	—	0.015	—	—
A2	3.15	3.40	3.65	0.124	0.134	0.144
B	0.38	0.46	0.51	0.015	0.018	0.020
B1	1.27	1.52	1.77	0.050	0.060	0.070
C	0.20	0.25	0.30	0.008	0.010	0.012
D	8.95	9.20	9.45	0.352	0.362	0.372
E	6.15	6.40	6.65	0.242	0.252	0.262
E1	—	7.62	—	—	0.300	—
e	—	2.54	—	—	0.100	—
L	3.00	3.30	3.60	0.118	0.130	0.142
θ	0°	—	15°	0°	—	15°