

## 太阳能蜡烛灯控制器

### 特性

- ❖ 高效率：**85%**（典型值），可充分利用太阳能电池
- ❖ 外围器件少： 仅需一个电感
- ❖ 有电池过放保护功能
- ❖ 输入电流可通过调电感量调整

### 应用范围

- ❖ 室内蜡烛灯
- ❖ 室外蜡烛灯

### 描述

YX806 太阳能蜡烛灯采样 1 节 1.2V 充电电池，利用太阳能电池的能源来进行工作，当白天太阳光照射在太阳能电池上，把光能转变成电能存贮在蓄电池中，再由蓄电池在晚间为蜡烛灯（黄色 LED）提供电源、驱动黄色 LED 像蜡烛一样闪烁。其优点主要为安全、节能、方便、环保等

YX806采用TO94封装以及最少1个外围器件，可有效减小电路PCB布板空间。

YX806可工作于-40°C到+85°C。

### 应用原理图

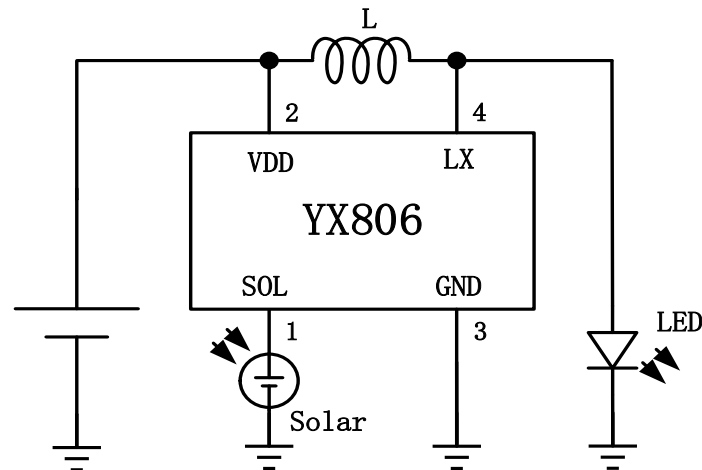
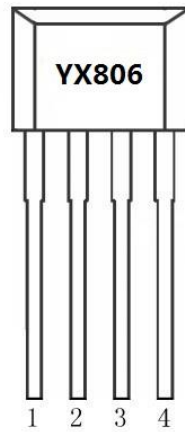


图1

**订购信息**

器件型号	订购号	封装描述	存储温度	封装标记	包装选择	备注
YX806	YX806	TO94	-65°C to +125°C		Bag	

**引脚信息**
**TO-94**

**表 1. 引脚描述**

TO94引脚	名称	引脚功能描述
1	SOL	接太阳能电池正端，使能及充电控制端
2	VDD	电源端
3	GND	接 地
4	LX	功率开关漏极

### 绝对最大额定范围

描述		范围	单位
电源电压		-0.3 ~ 3.5	V
其它引脚		-0.3 ~ 3.5	V
最大功耗		0.5	W
存储温度范围		-65 ~ +125	°C
结温		150	°C
焊接温度		260 (10s)	°C
静态放电 (ESD)	HBM ( Human Body Mode )	2000	V
	MM ( Machine Mode )	200	V

### 热损耗信息

描述		范围	单位
封装热阻 ( $\theta_{JA}$ )	TO-94	200	°C/W
功耗, $P_D @ T_A=25^\circ\text{C}$	TO-94	0.5	W

### 推荐工作条件

描述		范围	单位
工作结温		-40 ~ 125	°C
工作环境温度		-40 ~ 85	°C
电源电压		+0.9 ~ +2.7	V
连续输入电流		40	mA

**电特性** ( $V_{BAT}=1.2V$ ,  $T_A=25^{\circ}C$ , 除非特别说明。)

参数	符号	测试条件	最小值	典型值	最大值	单位
<b>电源输入</b>						
输入电压范围	$V_{BAT}$	$I_{IN}=100mA$	0.9		2.7	V
输入电流范围	$I_{IN}$		3		60	mA
关断状态电流	$I_{SD}$	$V_{SOL}=2.4V$		15		$\mu A$
输出漏电流	$I_{LEAKAGE}$	$V_{SOL}=2.4V$		0.2	3	$\mu A$
<b>太阳能控制</b>						
使能输入阈值	$V_{开-关}$			280		mV
	$V_{关-开}$			260		mV
充电最小压差	$V_{CH\Delta min}$	$I_{SOL}=1mA$		200		mV
充电能力	$I_{CH}$	$V_{SOL-BAT}=300mV$		150		mA
使能输入电阻	$R_{SOL-GND}$	-		35		K $\Omega$
<b>工作效率</b>						
工作效率	$\eta$			83		%
<b>过放电压</b>						
过放电压	$V_{OD}$	$L=22\mu H$		0.86		V

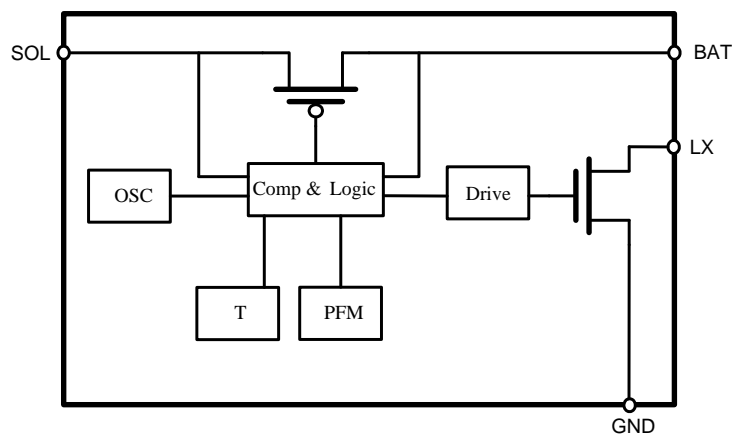
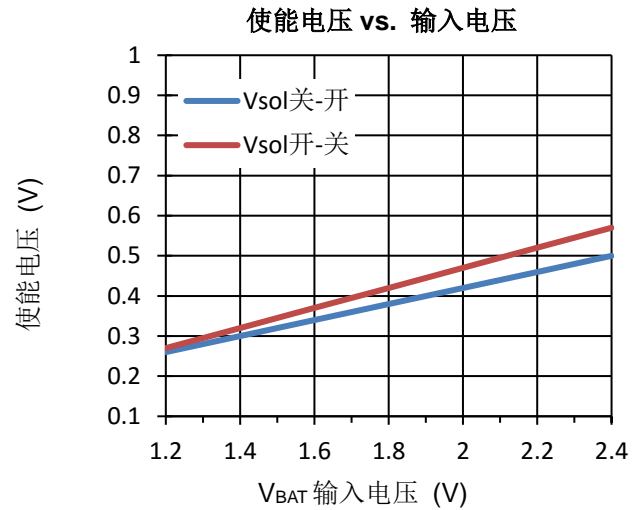
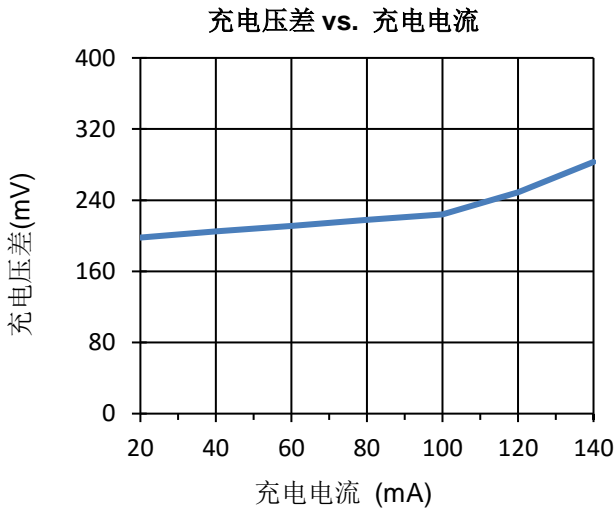
**功能框图**


图 3 内部逻辑框图

## 典型特性曲线

VBAT = 2.4V, L=22μH (0410), 负载1个白光LED, TA = 25°C, 除非特殊说明。



## 工作原理

YX806是一款太阳能蜡烛灯LED驱动控制芯片，其输入电流范围为3mA到 60mA。YX806适用于1节可充电电池供电的蜡烛灯，通过不同的电路连接方式和电感配合，YX806可实现不同输入电流的控制。

## 充放电与使能控制

SOL引脚外接太阳能电池板正极，BAT引脚接可充电电池正极，白天太阳能电池将阳光转化为电能，为电池充电，夜晚电池放电驱动LED。

内部高精度比较器监测SOL与BAT引脚电压，当SOL电压高于BAT电压30%时，芯片进入关机状态，关闭LED，当SOL电压低于BAT电压22%时，芯片恢复正常工作，开启LED，从而实现光控功能，白天自动关闭LED，夜晚自动开启LED。此功能不影响SOL对BAT充电功能。

## 功耗考虑

芯片结温依赖于环境温度、PCB布局、负载和封装类型等多种因素。功耗与芯片结温可根据以下公式计算：

$$P_D = R_{DS(ON)} \times I_{OUT}^2$$

根据PD结温可由以下公式求得：

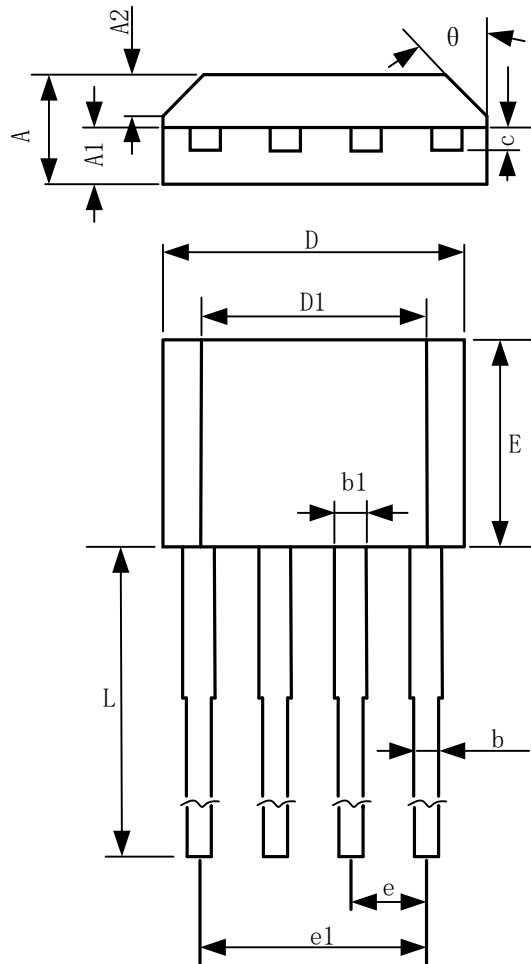
$$T_J = P_D \times \theta_{JA} + T_A$$

其中

T<sub>J</sub>是芯片结温

T<sub>A</sub>是环境温度

θ<sub>JA</sub>是封装热阻

**封装描述**
**TO-94**


TO-94 package mechanical data

symbol	dimensions			
	millimeters		inches	
	min	max	min	max
<b>A</b>	1.520	1.720	0.059	0.067
<b>A1</b>	0.700	0.900	0.028	0.035
<b>A2</b>	0.500	0.700	0.020	0.028
<b>b</b>	0.360	0.500	0.014	0.020
<b>b1</b>	0.380	0.550	0.015	0.022
<b>C</b>	0.360	0.510	0.014	0.020
<b>D</b>	4.980	5.280	0.196	0.208
<b>D1</b>	3.780	4.080	0.149	0.161
<b>E</b>	3.450	3.750	0.136	0.148
<b>e</b>	1.270 TYP		0.050 TYP	
<b>e1</b>	3.710	3.910	0.146	0.154
<b>L</b>	14.900	15.300	0.587	0.602
<b><math>\theta</math></b>	45 ° TYP		45 ° TYP	