

太阳能草坪灯控制器

特性

- ❖ 高效率：**83%**（典型值），可充分利用太阳能电池
- ❖ 外围器件少： 仅需一个电感
- ❖ 低压电池保护功能
- ❖ 输入电流可通过调电感量调整

应用范围

- ❖ 太阳能草坪灯
- ❖ **LED** 驱动
- ❖ 景观装饰灯串
- ❖ 室内装饰灯串

描述

YX805F 是一款高性能的太阳能草坪灯升压控制芯片，适用于一节 1.2V 充电电池串联供电的太阳能草坪灯。主要功能有充电控制、升压驱动、光控等。

太阳能草坪灯主要利用太阳能电池的能量来进行工作，当白天太阳光照射在太阳能电池上，把光能转变成电能存储在蓄电池中，再由蓄电池在晚间为草坪灯的 LED（发光二极管）提供电源。其有安全、节能、方便、环保等优点。

YX805F 采用绿色环保的 SOT23-6S、SOT23-5 和 TO-94 封装以及最少 1 个外围器件，可有效减小电路 PCB 布板空间。

YX805F 可工作于 -40°C 到 $+85^{\circ}\text{C}$ 。

应用原理图

a) 单色LED应用电路图

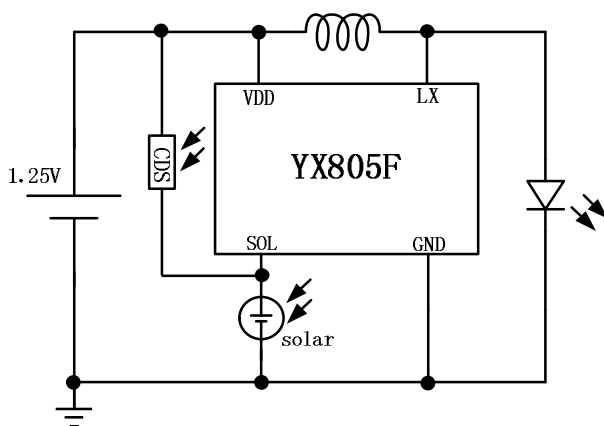


图 1. 光敏电阻控制使能

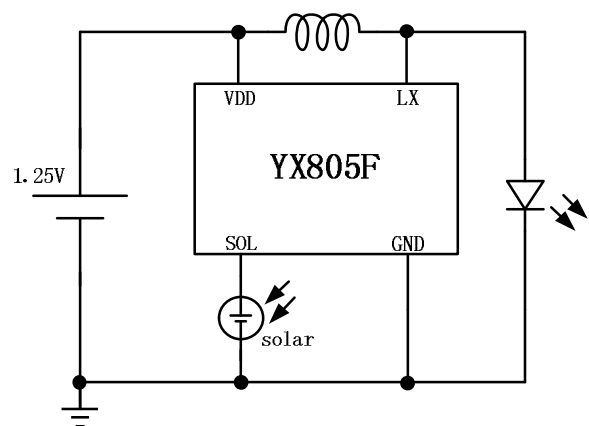


图 2. 太阳能电池控制使能

b) 七彩LED应用电路图

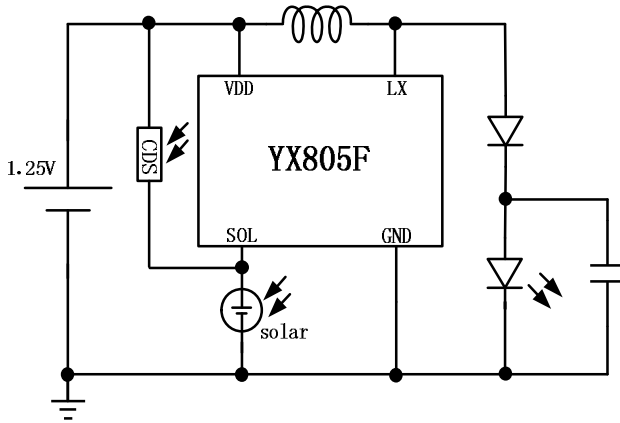


图 3. 光敏电阻控制使能

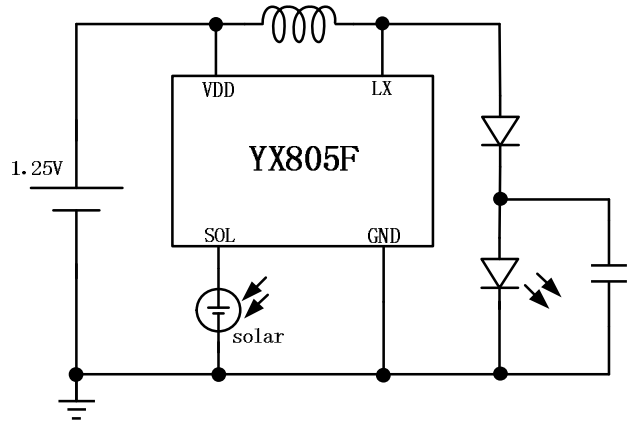


图 4. 太阳能电池控制使能

c) 开关的接法

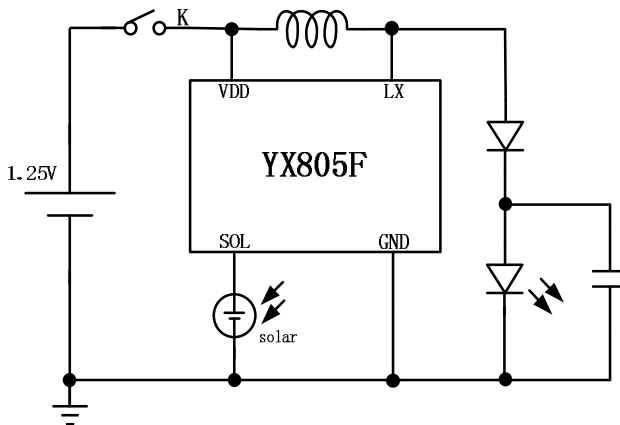


图 5. 推荐接法 1

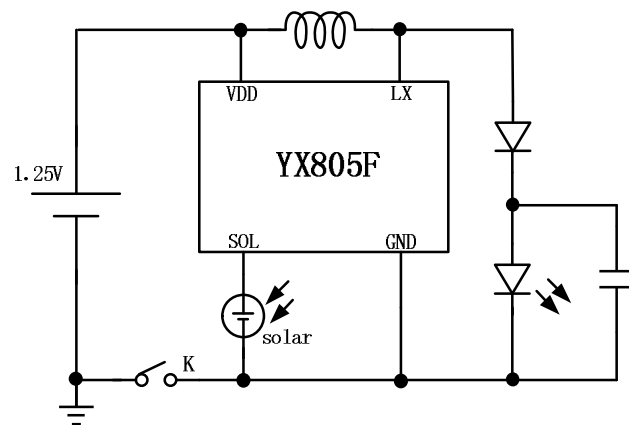


图 6. 推荐接法 2

订购信息

器件型号	订购号	封装描述	存储温度	封装标记	包装选择	备注
YX805F	YX805FST26	SOT23-6S	-65°C to +125°C		Tape and Reel	
YX805F	YX805FST25	SOT23-5	-65°C to +125°C		Tape and Reel	
YX805F	YX805FT004	TO-94	-65°C to +125°C		Bag	

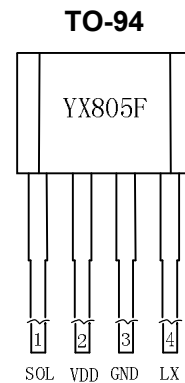
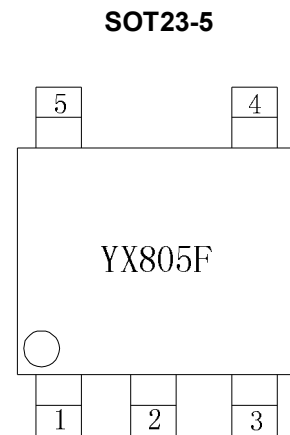
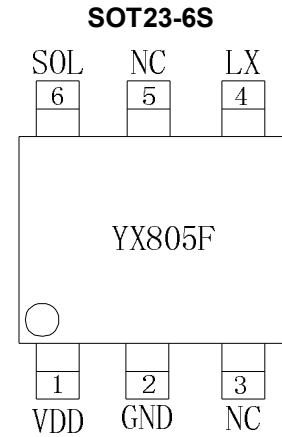
引脚信息

表 1. 引脚描述

引脚	名称	引脚功能描述
1	VDD	电源端
2	GND	地
4	LX	功率开关漏极
6	SOL	接太阳能电池正端，使能及充电控制端
3, 5	NC	空脚

引脚	名称	引脚功能描述
1	SOL	接太阳能电池正端，使能及充电控制端
2	NC	空
3	LX	功率开关漏极
4	GND	地
5	VDD	电源端

引脚	名称	引脚功能描述
1	SOL	接太阳能电池正端，使能及充电控制端
2	VDD	电源端
3	GND	地
4	LX	功率开关漏极



绝对最大额定范围

描述		范围	单位
电源电压		-0.3 ~ 5	V
其它引脚		-0.3 ~ 5	V
最大功耗		0.5	W
存储温度范围		-65 ~ +125	°C
结温		150	°C
焊接温度		260 (10s)	°C
静态放电 (ESD)	HBM (Human Body Mode)	2000	V
	MM (Machine Mode)	200	V

热损耗信息

描述		范围	单位
封装热阻 (θ_{JA})	TO-94	150	°C/W
	SOT23-6S	150	
功耗, $P_D@T_A=25^\circ\text{C}$	TO-94	0.6	W
	SOT23-6S	0.6	

推荐工作条件

描述		范围	单位
工作结温		-40 ~ 125	°C
工作环境温度		-40 ~ 85	°C
电源电压		+0.9 ~ +1.5	V
连续输入电流		3~40	mA

电特性

($V_{IN}=5V$, $T_A=25^{\circ}C$, 除非特别说明。)

参数	符号	测试条件	最小值	典型值	最大值	单位
电源输入						
输入电压范围	V_{IN}	$I_{IN}=40mA$	0.8		1.5	V
输入电流范围	I_{IN}	$V_{IN}=1.2V$	3		180	mA
关断状态电流	I_{SD}	$V_{IN}=1.2V$, $V_{SOL}=0.4V$		30		μA
功率开关						
开关导通电阻	$R_{DS(ON)}$	$V_{IN}=1.2V$, $I_{IN}=1mA$ $L=10\mu H$		1.7		Ω
输出漏电流	$I_{LEAKAGE}$	$V_{SOL}=V_{IN}$		18		μA
太阳能控制						
使能输入阈值	$V_{\text{开-关}}$	$V_{IN}=1.2V$		0.4		mV
	$V_{\text{关-开}}$			0.3		mV
充电最小压差	$V_{CH\Delta min}$	$V_{IN}=1.2V$, $I_{SOL}=1mA$		150		mV
最大充电能力	I_{CHMAX}	$V_{IN}=1.2V$, $V_{SOL-VDD}=350mV$			300	mA
使能输入电阻	$R_{SOL-GND}$	-		32		K Ω
工作频率						
工作频率	flx	$V_{IN}=1.2V$, $L=47\mu H$		110		KHz
工作效率						
工作效率	η	$V_{IN}=1.2V$, $L=47\mu H$, 1个 Φ 5LED		83		%
过放电压						
过放电压	V_{OD}	$L=47\mu H$		0.8		V

功能框图

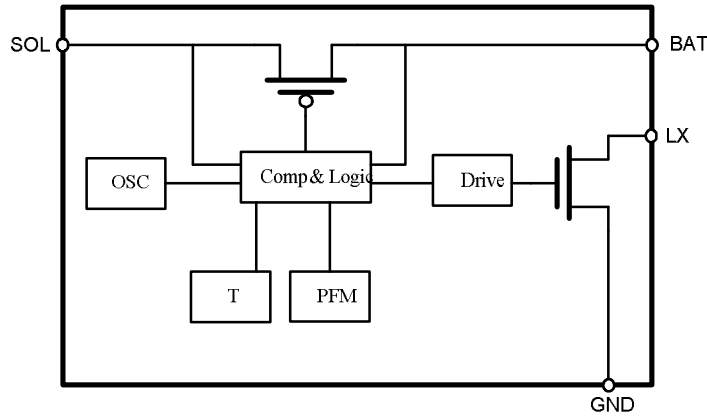
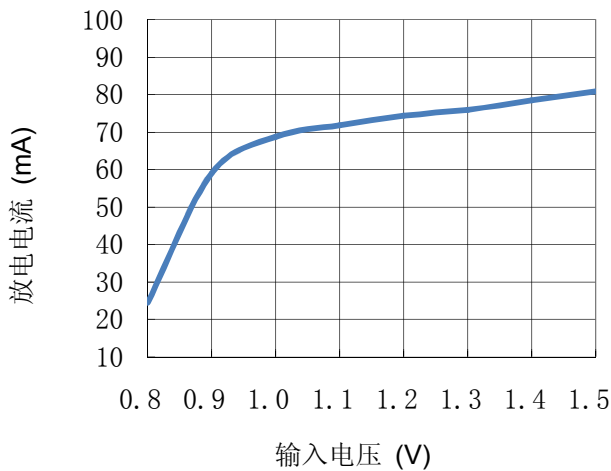


图 2 内部逻辑框图

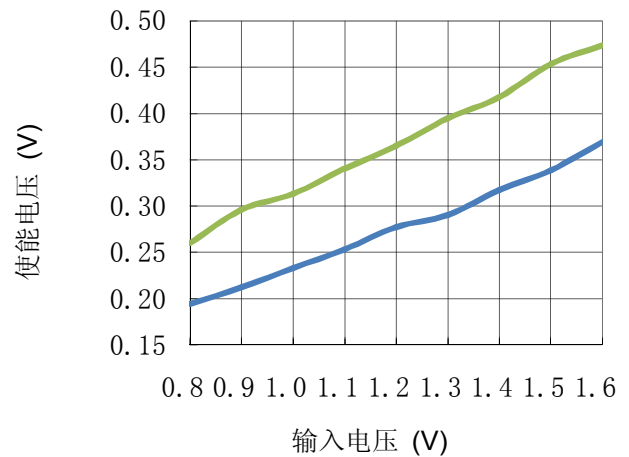
典型特性曲线

(To-94封装, $V_{IN} = 1.2V$, $L=47\mu H$ (0307), 负载1个白光LED, $T_A = 25^\circ C$)

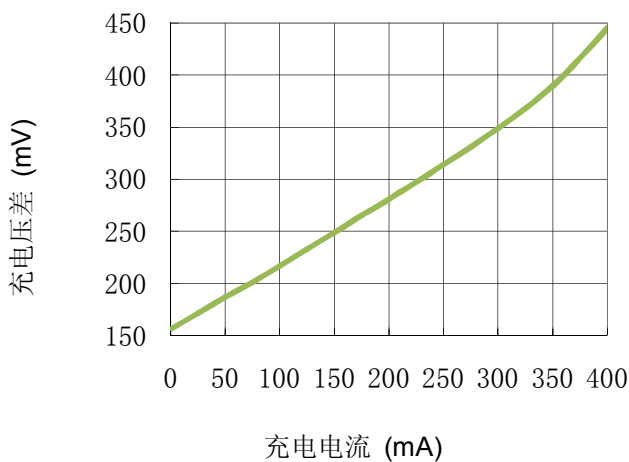
放电电流 vs. 输入电压



使能电压 vs. 输入电压



充电电压差 vs. 充电电流



工作原理

YX805F是一款太阳能草坪灯LED驱动控制芯片，其输入电流范围为3mA到 80mA。YX805F适用于1节可充电电池供电的太阳能草坪灯，通过不同的电路连接方式和电感配合，YX805F可实现不同输入电流的控制。

电流调节参考 (VIN=1.2V)

YX805F通过改变外围电感值改变输入电流的大小。下表列出了图2接法，驱动一颗白光LED时，电感与输入电流的关系：

表1. 图1图2接法

仅供参考，以实测为准

电感	规格	LED 负载	输入电流 (mA)
220uH	0307	1 个Φ5 白光 LED	15.2
150uH			23.7
82uH			39.2
68uH			47.9
47uH			67.3
22uH	0410	3 个Φ5 白光 LED	124

表2. 图3~图6接法

仅供参考，以实测为准

电感	规格	LED 负载	输入电流 (mA)	输出电流 (mA)
220uH	0307	1 个Φ5 白光 LED	15.5	4.8
150uH			24.2	7.5
82uH			40.2	11.1
68uH			49.2	13.5
47uH	0410	2 个Φ5 白光 LED	72.9	22.5
22uH			129.7	31.8

充放电与使能控制

SOL引脚外接太阳能电池板正极，BAT引脚接可充电电池正极，白天太阳能电池将阳光转化为电能，为电池充电，夜晚电池放电驱动LED。

内部高精度比较器监测SOL与BAT引脚电压，当SOL电压高于BAT电压30%时，芯片进入关机状态，关闭LED，当SOL电压低于BAT电压22%时，芯片恢复正常工作，开启LED，从而实现光控功能，白天自动关闭LED，夜晚自动开启LED。此功能不影响SOL对BAT充电功能。

功耗考虑

芯片结温依赖于环境温度、PCB布局、负载和封装类型等多种因素。功耗与芯片结温可根据以下公式计算：

$$P_D = R_{DS(ON)} \times I_{OUT}^2$$

根据 P_D 结温可由以下公式求得：

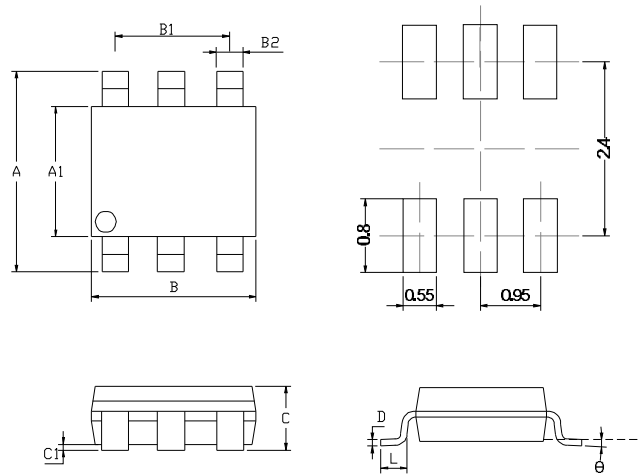
$$T_J = P_D \times \theta_{JA} + T_A$$

其中

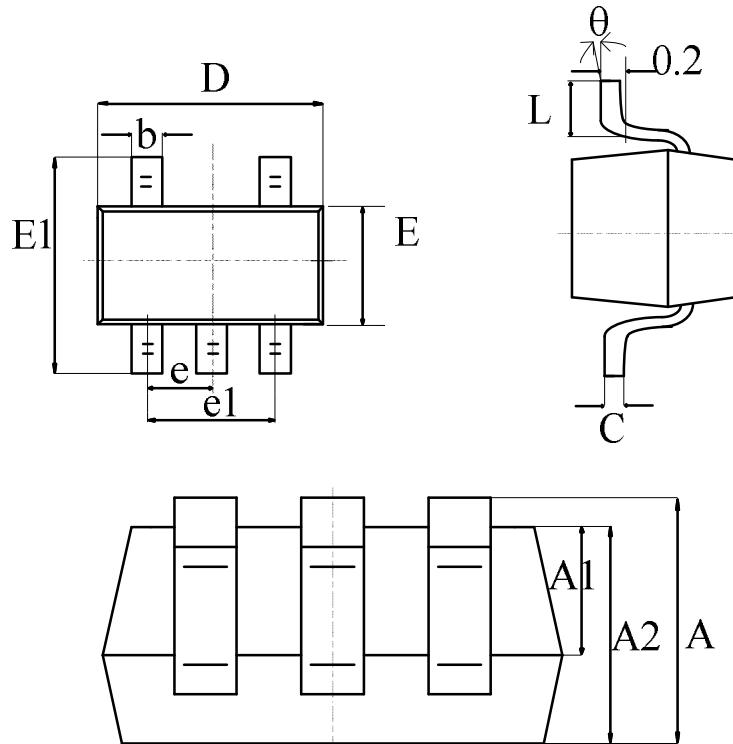
T_J 是芯片结温

T_A 是环境温度

θ_{JA} 是封装热阻

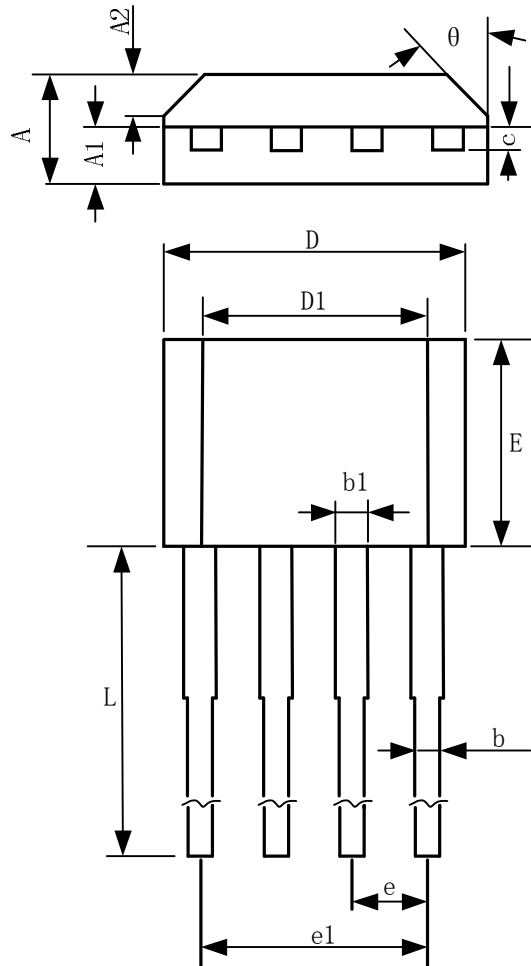
封装尺寸图
SOT23-6S

SOT23-6S package mechanical data

symbol	dimensions			
	millimeters		inches	
	min	max	min	max
A	2.320	2.520	0.0928	0.1008
A1	1.250	1.350	0.0500	0.0540
B	2.820	2.950	0.1128	0.1180
B1	1.900		0.0760	
B2	0.270	0.330	0.0108	0.0132
c	1.050	1.100	0.0420	0.0440
c1	0.000	0.050	0.0000	0.0020
D	0.080	0.120	0.0032	0.0048
L	0.300	0.600	0.0120	0.0240
θ	0 °	6 °	0 °	6 °

SOT23-5


SOT23-5 package mechanical data

symbol	dimensions			
	millimeters		inches	
	min	max	min	max
A	1.050	1.250	0.041	0.049
A1	0.000	0.100	0.000	0.004
b	0.300	0.500	0.012	0.020
C	0.100	0.200	0.004	0.008
D	2.820	3.020	0.111	0.119
E	1.500	1.700	0.059	0.067
E1	2.650	2.950	0.104	0.116
e	0.950 (BSC)		0.037 (BSC)	
e1	1.800	2.000	0.071	0.079
L	0.300	0.600	0.012	0.024
θ	0°	8°	0°	8°

TO-94

TO-94 package mechanical data

symbol	dimensions			
	millimeters		inches	
	min	max	min	max
A	1.520	1.720	0.059	0.067
A1	0.700	0.900	0.028	0.035
A2	0.500	0.700	0.020	0.028
b	0.360	0.500	0.014	0.020
b1	0.380	0.550	0.015	0.022
C	0.360	0.510	0.014	0.020
D	4.980	5.280	0.196	0.208
D1	3.780	4.080	0.149	0.161
E	3.450	3.750	0.136	0.148
e	1.270 TYP		0.050 TYP	
e1	3.710	3.910	0.146	0.154
L	14.900	15.300	0.587	0.602
θ	45 ° TYP		45 ° TYP	