

## 太阳能草坪灯控制器

### 特性

- ❖ 高效率：**85%**（典型值），可充分利用太阳能电池
- ❖ 外围器件少： 仅需一个电感
- ❖ 输入电流可通过调电感量调整

### 应用范围

- ❖ 太阳能草坪灯
- ❖ 太阳能灯串
- ❖ **LED 驱功**
- ❖ 景观装饰灯串
- ❖ 室内装饰灯串

### 应用原理图

#### A. 白光、蓝光、绿光LED应用电路图

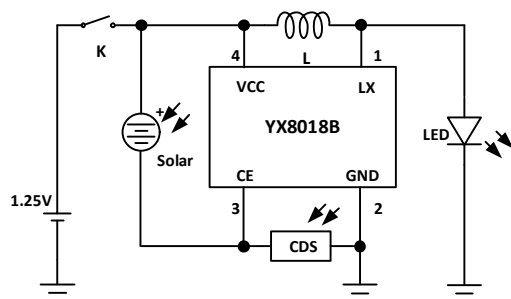


图 1. 光敏电阻控制使能

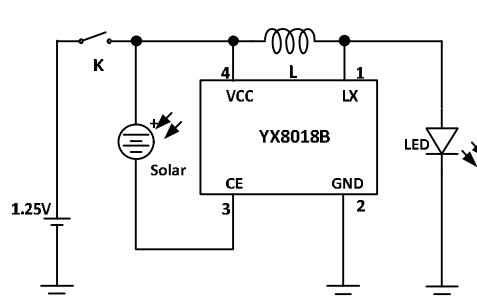


图 2. 太阳能电池控制使能

#### B. 七彩LED应用电路图

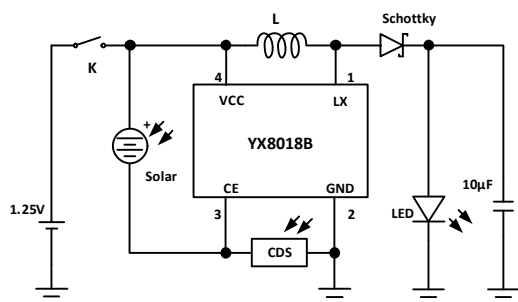


图 1. 光敏电阻控制使能

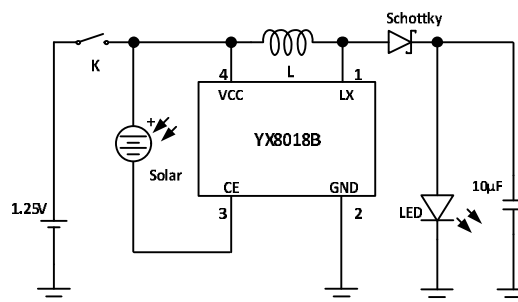


图 2. 太阳能电池控制使能

### 描述

YX8018B 是一款高性能的太阳能草坪灯升压控制芯片，适用于一节 1.2V 充电电池串联供电的太阳能草坪灯。主要功能有充电控制、升压驱动、光控等。

太阳能草坪灯主要利用太阳能电池的能源来进行工作，当白天太阳光照射在太阳能电池上，把光能转变成电能存储在蓄电池中，再由蓄电池在晚间为草坪灯的 LED（发光二极管）提供电源。其有安全、节能、方便、环保等优点。适用于 1 节 1.2V 充电电池供电的太阳能产品。

YX8018B采用绿色环保的TO-94封装以及最少1个外围器件，可有效减小电路PCB布板空间。

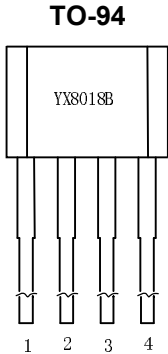
YX8018B可工作于-40°C到+85°C。

## 订购信息

器件型号	订购号	封装描述	存储温度	封装标记	包装选择	备注
YX8018B	YX8018B	TO-94	-65°C to +125°C		Bag	

## 引脚信息

表 1. 引脚描述

引脚	名称	引脚功能描述	
1	LX	功率开关漏极	
2	GND	地	
3	CE	接太阳能电池负端，使能及充电控制端	
4	VCC	接充电电池及太阳能电池正端	

## 绝对最大额定范围

描述	范围	单位	
电源电压	-0.3 ~ 5	V	
其它引脚	-0.3 ~ 5	V	
最大功耗	0.6	W	
存储温度范围	-65 ~ +125	°C	
结温	150	°C	
焊接温度	260 (10s)	°C	
静态放电 (ESD)	HBM ( Human Body Mode )	2000	V
	MM ( Machine Mode )	200	V

### 热损耗信息

描述		范围	单位
封装热阻 ( $\theta_{JA}$ )	TO-94	150	°C/W
功耗, $P_D@T_A=25^\circ\text{C}$	TO-94	0.6	W

### 推荐工作条件

描述	范围	单位
工作结温	-40 ~ 125	°C
工作环境温度	-40 ~ 85	°C
电源电压	+0.9 ~ +2.7	V
连续输入电流	3~40	mA

## 电特性

( $V_{IN}=2.4V$ ,  $T_A=25^{\circ}C$ , 除非特别说明。)

参数	符号	测试条件	最小值	典型值	最大值	单位
<b>电源输入</b>						
输入电压范围	$V_{IN}$	$I_{IN}=40mA$	0.9		2.7	V
输入电流范围	$I_{IN}$	$V_{IN}=1.2V$ , $L=10\mu H$	3		40	mA
关断状态电流	$I_{SD}$	$V_{IN}=1.2V$ , $V_{CE}=0.4V$		22		$\mu A$
<b>功率开关</b>						
开关导通电阻	$R_{DS(ON)}$	$V_{IN}=1.2V$ , $I_{IN}=40mA$ $L=10\mu H$		6		$\Omega$
输出漏电流	$I_{LEAKAGE}$	$V_{CE}=2.4V$				$\mu A$
<b>太阳能控制</b>						
使能输入阈值	$V_{\text{开-关}}$	$V_{IN}=1.2V$		0.36		mV
	$V_{\text{关-开}}$			0.29		mV
充电最小压差	$V_{CH\Delta min}$	$V_{IN}=1.2V$ , $I_{CE}=1mA$		87		mV
充电能力	$I_{CH}$	$V_{IN}=1.2V$ , $V_{CE-GND}=300mV$		132		mA
使能输入电阻	$R_{CE-VCC}$	-		37		K $\Omega$
<b>工作频率</b>						
工作频率	flx	$V_{IN}=1.2V$ , $L=82\mu H$		316		KHz
<b>工作效率</b>						
工作效率	$\eta$			83		%

## 功能框图

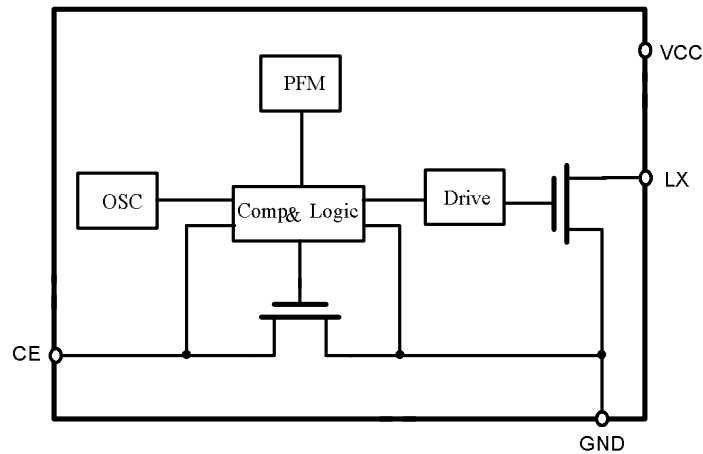
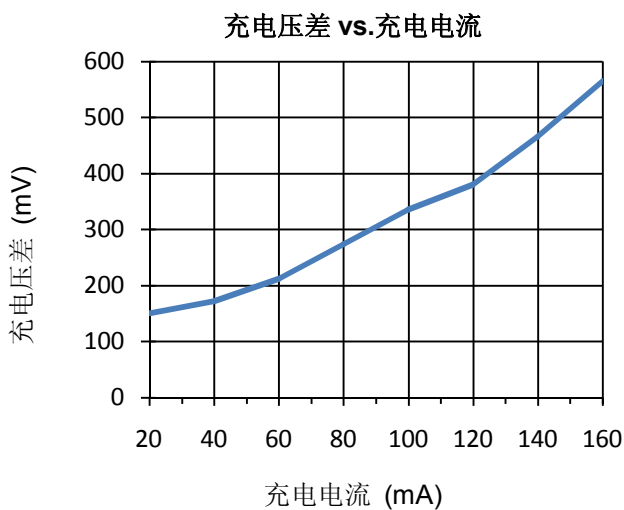
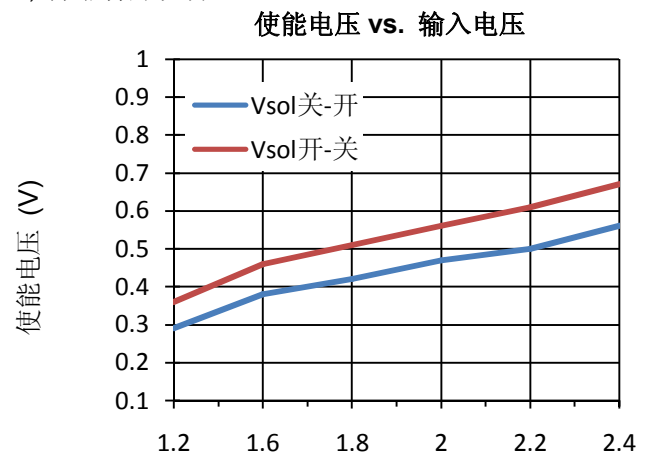
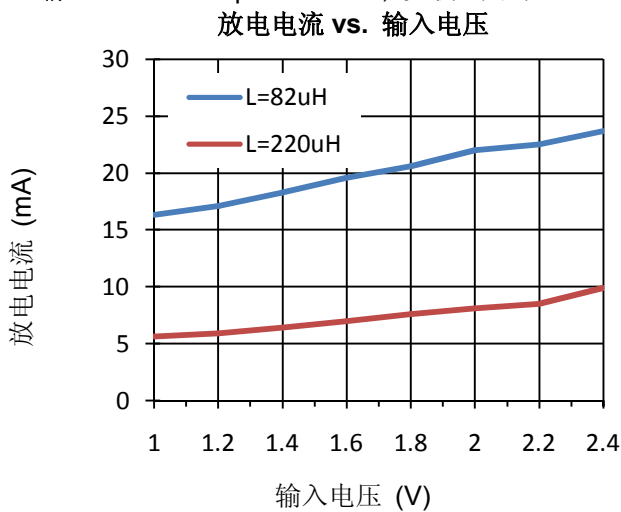


图 2 内部逻辑框图

## 典型特性曲线

$V_{IN} = 1.2V$ ,  $L=82\mu H$  (0307), 负载1个白光LED,  $T_A = 25^\circ C$ , 除非特殊说明。



## 工作原理

YX8018B是一款太阳能草坪灯LED驱动控制芯片，其输入电流范围为3mA到100mA。YX8018B适用于1节可充电电池供电的太阳能草坪灯，通过不同的电路连接方式和电感配合，YX8018B可实现不同输入电流的控制。

## 电流调节参考

YX8018B通过改变外围电感值改变输入电流的大小。下表列出了图2接法，驱动一颗白光LED时，电感与输入电流的关系：

表1. 1.25V电池供电

仅供参考，以实测为准

电 感	规 格	LED 负载	输入电流 (mA)
220uH	0307	1 个白光 LED	5.8
150uH			8.2
82uH			14.8
68uH			19.9
47uH			26.6
22uH			51.4

## 充放电与使能控制

CE引脚外接太阳能电池板负极，太阳能板正极与电池正极接VCC，电池负极接GND，白天太阳能电池将阳光转化为电能，为电池充电，夜晚电池放电驱动LED。内部高精度比较器监测CE与GND引脚电压差，当CE电压低于GND电压74%时，芯片进入关机状态，关闭LED，当CE电压低于GND电压70%时，芯片恢复正常工作，开启LED，从而实现光控功能，白天自动关闭LED，夜晚自动开启LED。此功能不影响CE对电池负极GND充电功能。

## 功耗考虑

芯片结温依赖于环境温度、PCB布局、负载和封装类型等多种因素。功耗与芯片结温可根据以下公式计算：

$$P_D = R_{DS(ON)} \times I_{OUT}^2$$

根据 $P_D$ 结温可由以下公式求得：

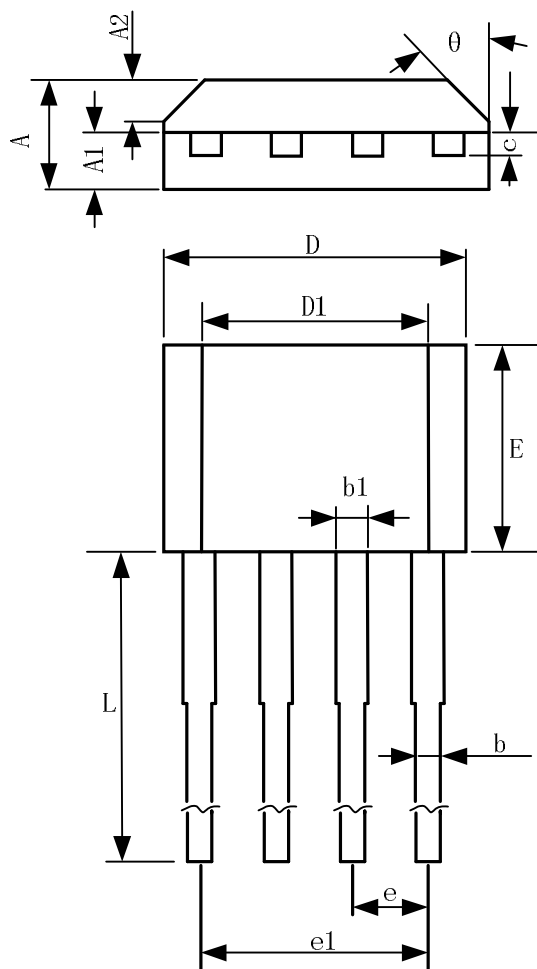
$$T_J = P_D \times \theta_{JA} + T_A$$

其中

$T_J$ 是芯片结温

$T_A$ 是环境温度

$\theta_{JA}$ 是封装热阻

**封装尺寸图**
**TO-94**


TO-94 package mechanical data

symbol	dimensions			
	millimeters		inches	
	min	max	min	max
<b>A</b>	1.520	1.720	0.059	0.067
<b>A1</b>	0.700	0.900	0.028	0.035
<b>A2</b>	0.500	0.700	0.020	0.028
<b>b</b>	0.360	0.500	0.014	0.020
<b>b1</b>	0.380	0.550	0.015	0.022
<b>C</b>	0.360	0.510	0.014	0.020
<b>D</b>	4.980	5.280	0.196	0.208
<b>D1</b>	3.780	4.080	0.149	0.161
<b>E</b>	3.450	3.750	0.136	0.148
<b>e</b>	1.270 TYP		0.050 TYP	
<b>e1</b>	3.710	3.910	0.146	0.154
<b>L</b>	14.900	15.300	0.587	0.602
<b>θ</b>	45 ° TYP		45 ° TYP	