

概述

OC6800B 是一款专为升压、升降压开关电源设计的专用 DC-DC，芯片内置 100V/5A 功率管。

OC6800B 典型应用支持 5-36V 输入电压范围。输出电压小于 100V。

芯片采用固定频率的 PWM 控制方式并在轻载条件下自动降频提高转换效率。

芯片内置高精度误差放大器、振荡器，以及频率补偿电路，简化了外围设计。芯片内置过流保护以及 EN 脚关断功能。

芯片工作频率可通过一个外接电阻调节，方便根据不同应用设置系统工作频率。

OC6800B 内部集成了软启动以及过温保护电路，减少外围元件并提高系统可靠性。

OC6800B 采用 ESOP8 封装。散热片内置接 SW 脚。

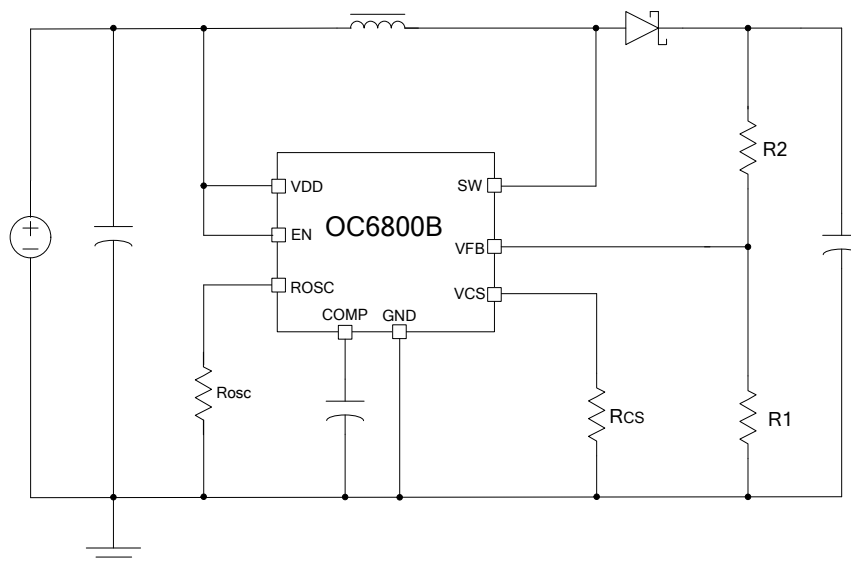
特点

- ◆ 内置 100V/5A 功率管
- ◆ 宽输入电压范围：5V~36V
- ◆ 高效率：可高达 97%
- ◆ 固定工作频率，频率可外接电阻设置
- ◆ EN 脚关断功能
- ◆ FB 采样电压：1V
- ◆ 内置频率补偿
- ◆ 内置软启动
- ◆ 内置过温保护
- ◆ 内置限流功能
- ◆ ESOP8 封装

应用

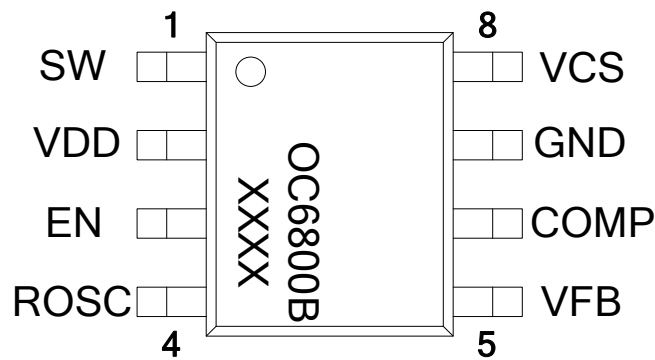
- ◆ EPC/笔记本车载适配器
- ◆ 升压、升降压转换
- ◆ 手持设备供电

典型应用电路图



OC6800B 典型应用电路图

封装及管脚分配



ESOP8

(散热片内置接 SW 脚)

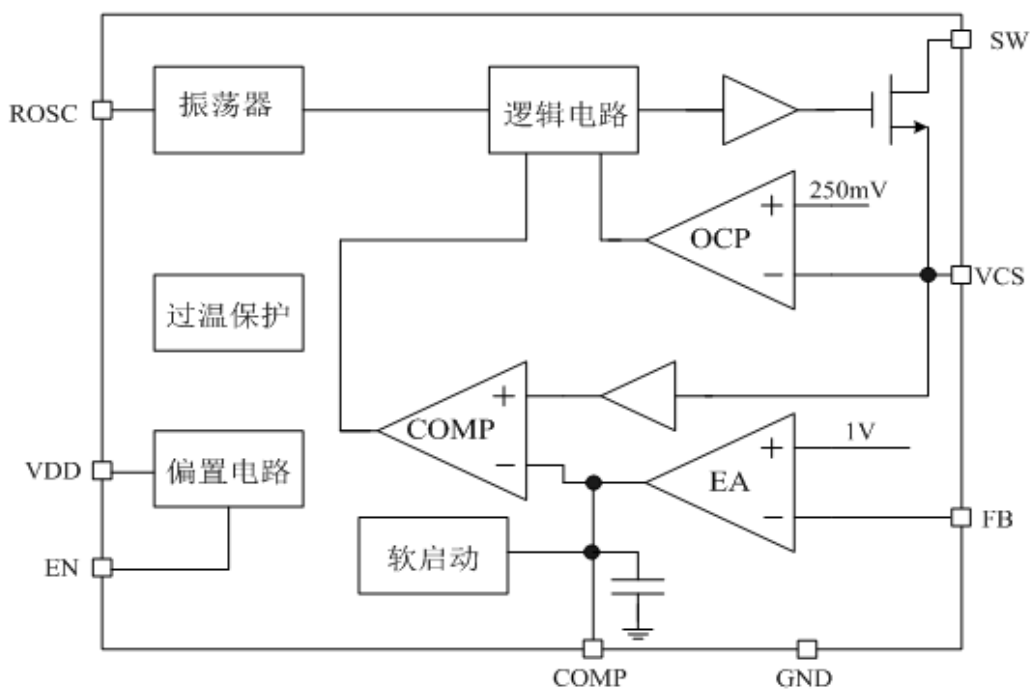
管脚定义

管脚号	管脚名	描述
1	SW	MOS 管漏极
2	VDD	芯片电源
3	EN	芯片使能，高电平有效。
4	ROSC	外接电阻，设置芯片工作频率
5	VFB	输出电压反馈脚
6	COMP	EA 输出端，芯片内置频率补偿，可悬空不接；此脚接电容可增大软启动时间
7	GND	接地
8	VCS	MOS 管开关电流限流检测脚
-	散热片	接 SW 脚

极限参数 (注 1)

符号	描述	参数范围	单位
VDD	VDD 端最大电压	-0.3~45	V
EN	EN 端最大电压	-0.3~45	V
SW	SW 端最大电压	100	V
V _{MAX}	ROSC、VFB、VCS、COMP 脚电压	-0.3~6.5	V
P _{ESOP8}	ESOP8 封装最大功耗	1.5	W
T _A	工作温度范围	-40~85	°C
T _{STG}	存储温度范围	-40~120	°C
T _{SD}	焊接温度范围(时间小于 30 秒)	240	°C
V _{ESD}	静电耐压值 (人体模型)	2000	V

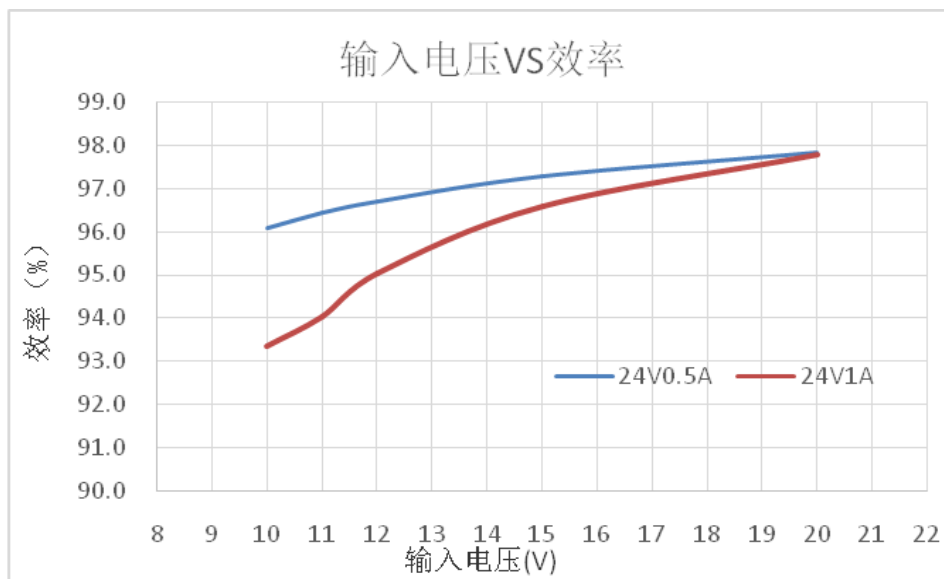
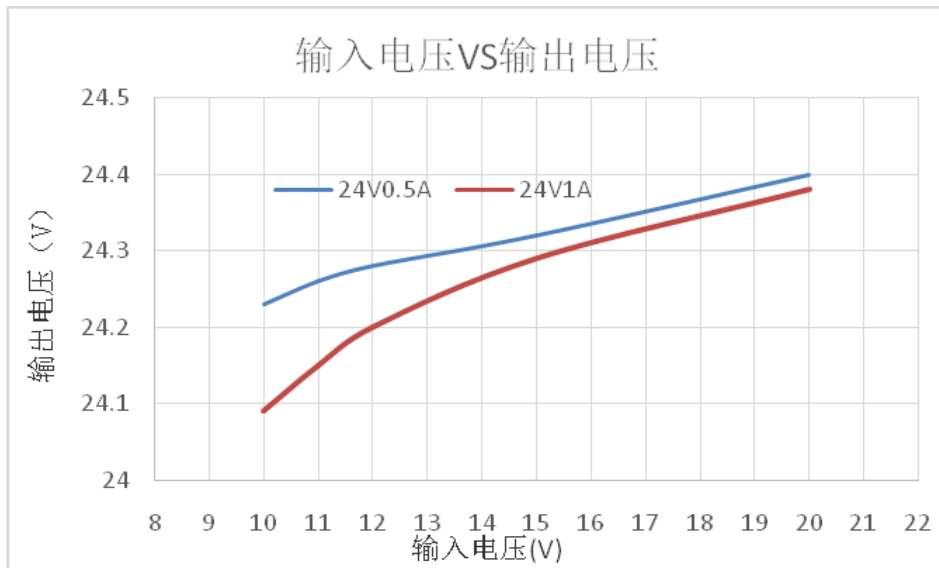
注 1: 极限参数是指超过上表中规定的工作范围可能会导致器件损坏。而工作在以上极限条件下可能会影响器件的可靠性。

内部电路方框图


电特性(除非特别说明, $V_{DD}=5.5V$, $T_A=25^{\circ}C$)

参数	符号	测试条件	最小值	典型值	最大值	单位
电源电压						
VDD 工作电压	V_{DD}		5		36	V
欠压保护电压	V_{DD_UVLO}	V_{DD} 上升		4.8		V
电源电流						
工作电流	I_{OP}	$F_{OP}=200KHz$		2.5		mA
待机输入电流	I_{INQ}	无负载, EN 为低电平		75		uA
功率管电流采样						
过流保护阈值	V_{CS_TH}		240	250	260	mV
输出电流采样						
FB 脚电压	V_{FB}		975	1000	1025	mV
工作频率						
工作频率	FS	ROSC=330K		120		KHz
EN 使能端输入						
EN 端输入高电平	ENH		3.2			V
EN 端输入低电平	ENL				0.8	V
内置 MOS						
VDS 耐压	BVDS		100			V
MOS 内置	RON			100		mΩ
过温保护						
过温调节	OTP_TH			140		°C
最大占空比						
最大占空比	D_{MAX}	$V_{FB}=0V$		87		%

典型特性曲线



应用指南

概述

OC6800B 是一款专为升压、升降压开关电源设计的专用DC-DC，芯片内置 100V功率MOS。

OC6800B典型应用支持 5-36V输入电压范围。芯片采用固定频率的PWM控制方式，并在轻载条件下自动降频提高转换效率。芯片内置高精度误差放大器，振荡器，以及频率补偿电路，简化了外围设计。芯片内置过流保护以及EN脚关断功能。系统工作频率可通过一个外接电阻调节，方便根据不同应用设置系统工作频率。芯片内部还集成了软启动以及过温保护电路，减少外围元件并提高系统可靠性。

输出电压设置

输出电压由连接与VFB引脚的分压电阻设置。

$$V_O = \frac{R1 + R2}{R1} * VFB$$

其中 VFB=1V。

开关频率Fs设置

开关频率可由连接到ROSC引脚端的电阻ROSC 设定：

$$F_s = \frac{4.83 * 10^7}{ROSC + 1.08 * 10^5}$$

其中 ROSC 单位为欧姆。如果 ROSC 引脚直接接地即 ROSC=0，OC6800B 内部将开关频率设定为约 450KHz。对于大多数应用，建议 ROSC 取值 100~330KHz 或更大。

Rcs设置

通过连接与VCS引脚的电阻RCS设置电感以及MOS管的峰值电流限流点。电感的最大峰值电流IPK由电阻RCS限定：

$$I_{PK} \leq \frac{0.25}{R_{CS}}$$

COMP 引脚设置

COMP引脚通常可悬空不接。如果需加大软启动时间，可在COMP脚对地接 10~100nF级电容，电容越大软启动时间越长。另外一方面，电容加大会降低系统带宽。

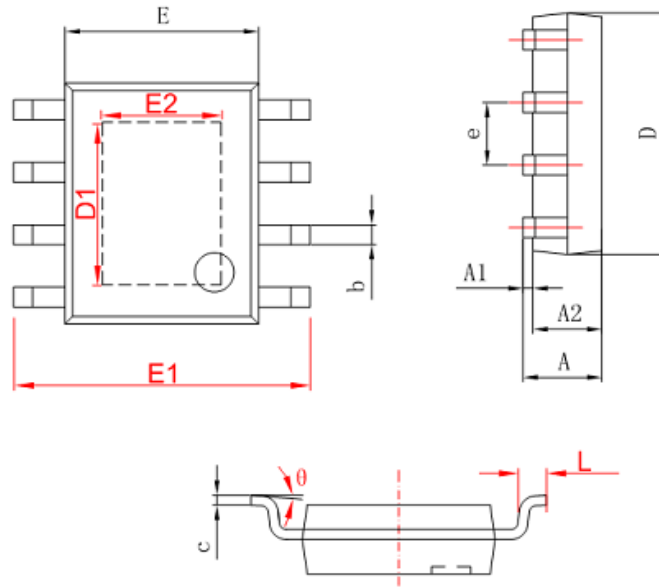
过温保护

当芯片温度过高时，系统会限制输入电流峰值，典型情况下当芯片内部温度超过 140 度以上时，过温保护开始起作用：随温度升高输入峰值电流逐渐减小，从而限制输入功率，增强系统可靠性。

封装信息

ESOP8 封装参数

- SOP-8/PP



字符	Dimensions In Millimeters		Dimensions In Inches	
	Min	Max	Min	Max
A	1.350	1.750	0.053	0.069
A1	0.050	0.150	0.004	0.010
A2	1.350	1.550	0.053	0.061
b	0.330	0.510	0.013	0.020
c	0.170	0.250	0.006	0.010
D	4.700	5.100	0.185	0.200
D1	3.202	3.402	0.126	0.134
E	3.800	4.000	0.150	0.157
E1	5.800	6.200	0.228	0.244
E2	2.313	2.513	0.091	0.099
e	1.270 (BSC)		0.050 (BSC)	
L	0.400	1.270	0.016	0.050
θ	0°	8°	0°	8°