

概述

OC5818 是一款内置功率 MOSFET 的单片降压型开关模式转换器。OC5818 在 6-30V 宽输入电源范围内实现 2.5 A 最大输出电流，并且具有出色的线电压和负载调整率。

OC5818 采用 PWM 电流模工作模式，环路易于稳定并提供快速的瞬态响应。

OC5818 外部提供 FS 脚，可通过外接一个电阻设置工作频率。

OC5818 集成了包括逐周期电流限制和热关断等保护功能。

OC5818 采用 SOP8 封装，且外围元器件少。

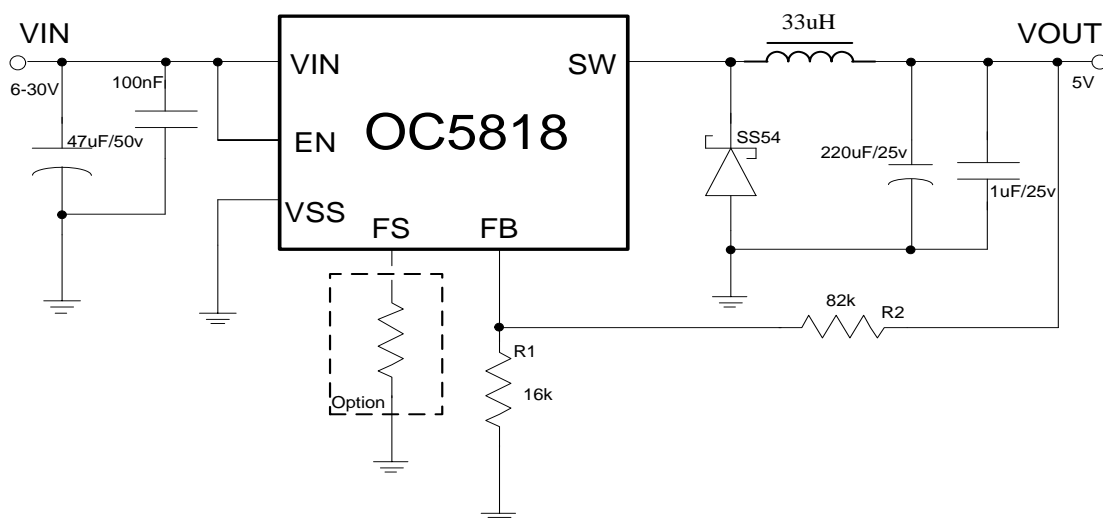
特点

- ◆ 2.5A 的最大输出电流
- ◆ 30V/60mΩ 的内部功率 MOSFET
- ◆ 效率高达 92%
- ◆ 频率可调
- ◆ 热关断
- ◆ 逐周期过流保护
- ◆ 宽输入电压范围：6~30V
- ◆ 采用 SOP8 封装

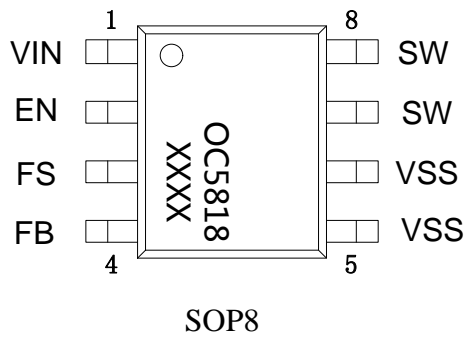
应用

- ◆ 分布式电源系统
- ◆ 电池充电器
- ◆ 工业电源系统
- ◆ 行车记录仪，车载充电器，扫地机

典型应用电路图



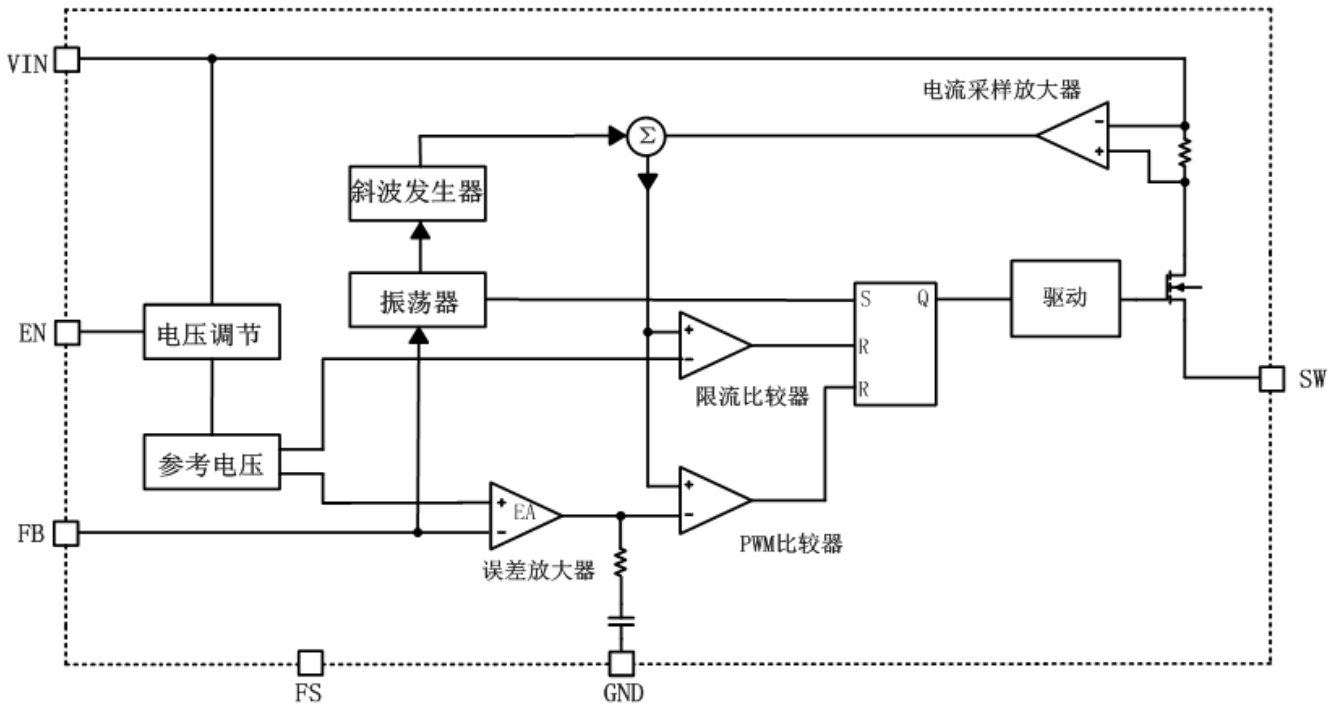
封装及管脚分配



管脚定义

| 管脚号 | 管脚名 | 描述 |
|-----|-----|---------|
| 1 | VIN | 芯片电源 |
| 2 | EN | 芯片使能脚 |
| 3 | FS | 工作频率设置脚 |
| 4 | FB | 输出反馈电压脚 |
| 5,6 | VSS | 接地 |
| 7,8 | SW | 开关输出脚 |

内部电路方框图


 极限参数 (注1)

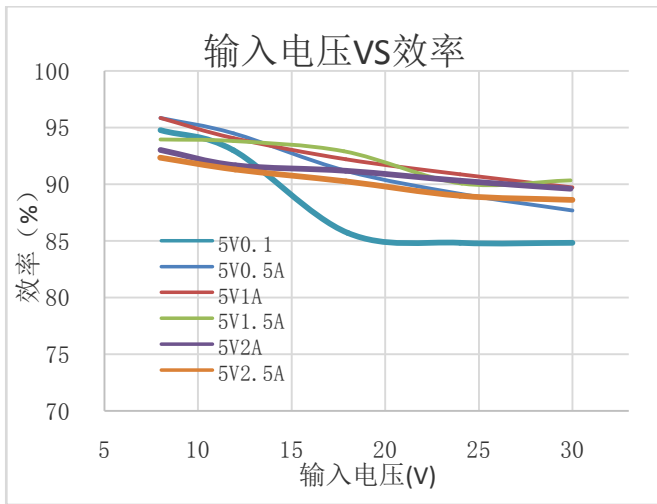
| 符号 | 描述 | 参数范围 | 单位 |
|----------------|----------------------|--------------------|-------------|
| V_{IN} | V_{IN} 、EN 脚工作电压范围 | -0.3~35 | V |
| V_{SW} | SW 脚工作电压范围 | -0.3~ $V_{IN}+0.3$ | V |
| V_{max} | FB、FS 脚工作电压范围 | -0.3~6 | V |
| I_{EN_SINK} | EN 脚灌电流 | 100 | μA |
| T_A | 工作温度范围 | -40~85 | $^{\circ}C$ |
| P_{SOP8} | SOP8 封装最大功耗 | 0.8 | W |
| T_{STG} | 存储温度范围 | -45~150 | $^{\circ}C$ |
| T_{SD} | 焊接温度范围(时间小于 30 秒) | 260 | $^{\circ}C$ |
| V_{ESD} | 静电耐压值 (人体模型) | 2000 | V |

注 1: 极限参数是指超过上表中规定的工作范围可能会导致器件损坏。而工作在以上极限条件下可能会影响器件的可靠性。

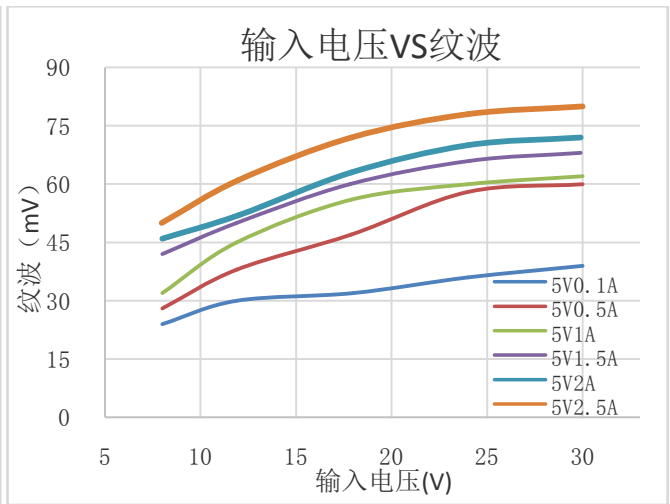
电特性(除非特别说明, $V_{IN}=12V$, $T_A=25^{\circ}C$)

| 参数 | 符号 | 测试条件 | 最小值 | 典型值 | 最大值 | 单位 |
|---------------|-----------------|----------------------------|-----|------|------|-------------|
| 反馈电压 | V_{FB} | $6V < V_{IN} < 30V$ | 0.8 | 0.82 | 0.84 | V |
| 反馈电流 | I_{FB} | $V_{FB} = 0.85V$ | | | 0.1 | μA |
| 开关管漏电流 | I_{SW_LKG} | $V_{EN} = 0V, V_{SW} = 0V$ | | | 1 | μA |
| 电流限制阈值 | I_{LIM} | | | 5 | | A |
| 振荡器频率 | f_{SW} | FS 悬空 | | 140 | | kHz |
| | | FS 接 470k Ω 到地 | | 450 | | |
| 最大占空比 | D_{MAX} | $V_{FB} = 0.6V$ | | 95 | | % |
| 最小打开时间 | t_{ON} | | | 100 | | ns |
| 欠压锁定上升电压 | U_{UVLO_R} | | | 5.5 | | V |
| 欠压锁定迟滞电压 | U_{UVLO_HYS} | | | 700 | | mV |
| EN 上升阈值 | V_{EN_R} | | | 1.1 | | V |
| EN 下降阈值 | V_{EN_F} | | | 0.8 | | V |
| EN 迟滞阈值 | V_{EN_HYS} | | | 300 | | mV |
| EN 输出电流 | I_{EN} | $V_{EN} = 2V$ | | 0.1 | | μA |
| | | $V_{EN} = 0V$ | | 0.1 | | |
| V_{IN} 关断电流 | I_S | $V_{EN} = 0V$ | | 1 | | μA |
| V_{IN} 静态电流 | I_Q | $V_{EN} = 2V, V_{FB} = 1V$ | | 0.15 | 0.2 | mA |
| 热关断 | T_{SD} | | | 165 | | $^{\circ}C$ |
| 热关断迟滞 | T_{SD_HYS} | | | 20 | | $^{\circ}C$ |

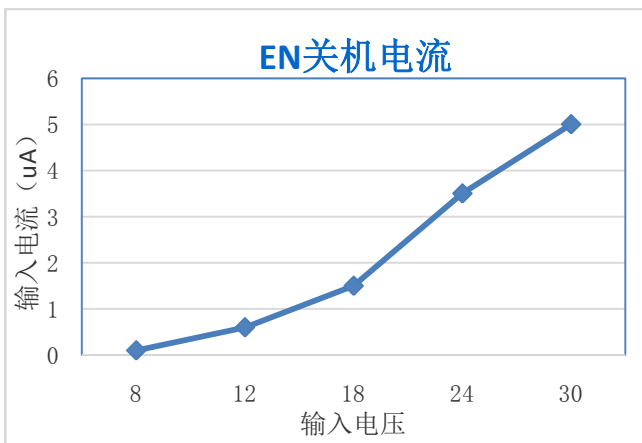
典型应用测试特性曲线



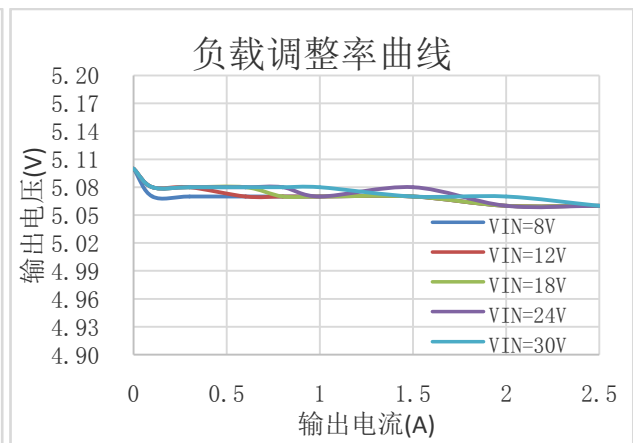
输入电压 VS 效率



输入电压 VS 纹波



EN 关机电流



输出电压 VS 输出电流

应用指南

概述

OC5818 是一款电流模式的降压调节器，EA 的输出电压与电感的峰值电流成比例。

在周期开始时，功率管 M1 关断。EA 的输出电压大于电流采样放大器的输出，电流比较器的输出为低，CLK 上升沿触发 RS 触发器置高，打开 M1 将电感通过 SW 连接到输入电源。

不断增大的电感电流被电流采样放大器采样并放大。斜波补偿叠加到电流采样放大器输出端，并与 EA 的输出一起送到 PWM 比较器进行比较。当叠加了斜波补偿的电流采样放大器输出大于 EA 输出时，RS 触发器被重置并关断 M1。电感电流经由外部的肖特基二极管 D1 续流。

反馈电压 FB 与 0.82V 的基准电压通过 EA 比较，当 FB 脚电压低于 0.82V 时使 EA 输出增大。EA 的输出电压正比于电感的峰值电流，EA 输出电压增大则输出电流也增大。

OC5818 自带 0.6ms 的软启动。软启动防止输出电压在启动阶段过冲。在芯片启动时，内部电路产生一个以固定斜率上升的软启动电压 SS，当 SS 低于内部基准电压时，SS 被用来做 EA 的参考电压，内部基准电压被屏蔽。当 SS 大于内部基准电压时，内部基准电压控制 EA。

输出电压设置

通过连接于 FB 脚的分压电阻 R1，R2 设置输出电压。反馈电阻 (R2) 同时还通过内部补偿网络来设置反馈环路的带宽。R1 的取值如下：

$$R1 = \frac{R2}{\frac{V_{out}}{0.82V} - 1}$$

下表 1 列出了常用输出电压的电阻取值

| Vout (V) | R1 (KΩ) | R2 (KΩ) |
|----------|-----------|---------|
| 1.8 | 52 (1%) | 62 (1%) |
| 2.5 | 40.2 (1%) | 82 (1%) |
| 3.3 | 27.4 (1%) | 82 (1%) |
| 5 | 16 (1%) | 82 (1%) |
| 12 | 6 (1%) | 82 (1%) |

电感取值

对大多数应用,电感的直流额定电流至少要比最大负载电流大 25%。为了达到更高的效率,电感的直流电阻要小于 200mΩ。电感的取值可有下面的公式计算得到:

$$L = \frac{V_{OUT} \times (V_{IN} - V_{OUT})}{V_{IN} \times \Delta I_L \times f_{SW}}$$

其中, ΔI_L 为电感纹波电流。

电感的纹波电流取值为最大负载电流的 30%, 电感的最大峰值电流由下面公式计算得到:

$$I_{L(MAX)} = I_{LOAD} + \frac{\Delta I_L}{2}$$

轻载模式下(低于 100mA),可使用一个大感量值的电感来提高效率。

输入电容的取值

输入电容用来减小输入电源的冲击电流并抑制开关噪声。开关频率下输入电容的容抗要小于输入源的阻抗,可以防止高频开关电流流入输入端。可使用低ESR和低温度系数的电解电容,对大多数应用推荐使用 47μF 电解电容并联 100nF 陶瓷电容。对于输入电压较高的应用,输入端电解电容还可以抑制开关机时的输入电压尖峰。

输出电容的取值

输出电容可保持小的输出纹波电压,并保证反馈环路的稳定性。在开关频率下必须保证输出电容的容抗足够小。可使用低ESR的电解电容,对大多数应用来说 220μF 的容值就够用了。

输出并接一个低 ESR 陶瓷电容,可以减小输出纹波,输出稳定。

使能控制 EN

使能脚EN用于控制芯片的使能应用,可外加MCU控制,不控制使能的应用,可直接上拉到VIN脚,不能悬空。

工作频率设置 FS

工作频率设置FS用于控制芯片的工作频率,可外接不同的电阻到地,确定不同的工作频率 f_{SW} 。外接电阻 R_{FS} 由下面的公式得到:

$$R_{FS} = \frac{140}{f_{SW} - 140}$$

其中, f_{SW} 为工作频率,单位为KHz,建议 f_{SW} 最大取值 500KHz,典型工作频率 140KHz (FS 脚悬空); R_{FS} 单位为MΩ。

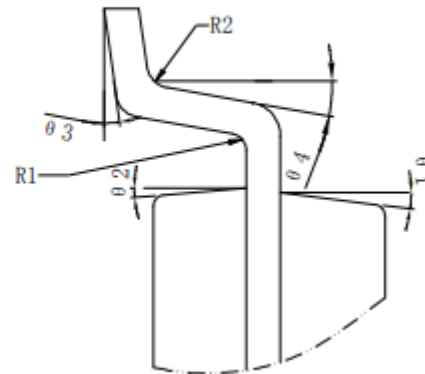
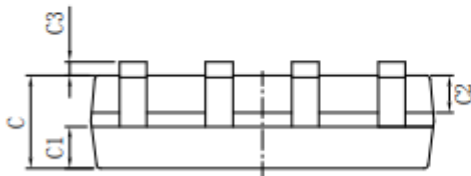
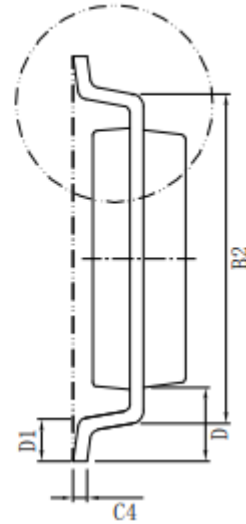
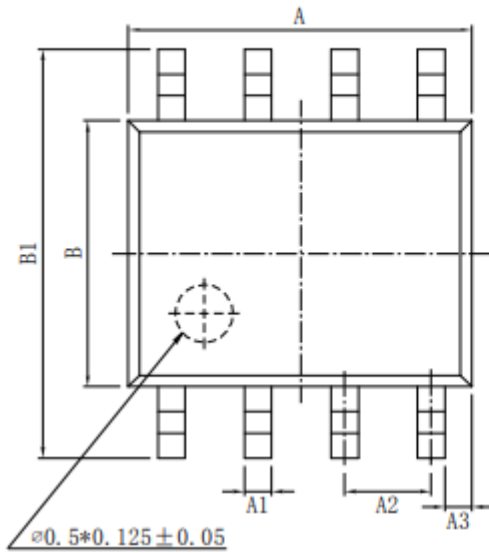
PCB 布局注意

PCB布局对电路稳定工作很关键。请遵循以下布局指导：

- 1) 保持开关电流通路走线尽可能短并最小化功率环路面积（功率环路由输入电容、MOS和肖特基二极管构成）。
- 2) 功率地 ->肖特基二极管->SW 引脚连接通路应尽可能短和宽。
- 3) 确保反馈电阻靠近芯片，且走线应短。
- 4) SW走线应远离FB反馈信号。
- 5) VIN输入端的 100nF瓷片电容要靠近芯片引脚端。
- 6) VIN, SW, GND 需用大的铜箔连接以改善芯片发热提高长期稳定性。

封装信息

SOP8 封装参数



| 标注 | 尺寸 | 最小 (mm) | 最大 (mm) | 标注 | 尺寸 | 最小 (mm) | 最大 (mm) |
|----|----|----------|---------|------------|----|----------|---------|
| A | | 4.80 | 5.00 | C3 | | 0.05 | 0.20 |
| A1 | | 0.356 | 0.456 | C4 | | 0.203 | 0.233 |
| A2 | | 1.27TYP | | D | | 1.05TYP | |
| A3 | | 0.345TYP | | D1 | | 0.40 | 0.80 |
| B | | 3.80 | 4.00 | R1 | | 0.20TYP | |
| B1 | | 5.80 | 6.20 | R2 | | 0.20TYP | |
| B2 | | 5.00TYP | | $\theta 1$ | | 17° TYP4 | |
| C | | 1.30 | 1.60 | $\theta 2$ | | 13° TYP4 | |
| C1 | | 0.55 | 0.65 | $\theta 3$ | | 0° ~ 8° | |
| C2 | | 0.55 | 0.65 | $\theta 4$ | | 4° ~ 12° | |