

LED 恒流驱动器

■ 芯片概述

LN2545 是一款外围电路简单, 固定关断时间模式, 适用于 85Vac~265Vac 全电压范围、直流 8V-450V 内的非隔离式恒流 LED 驱动芯片。

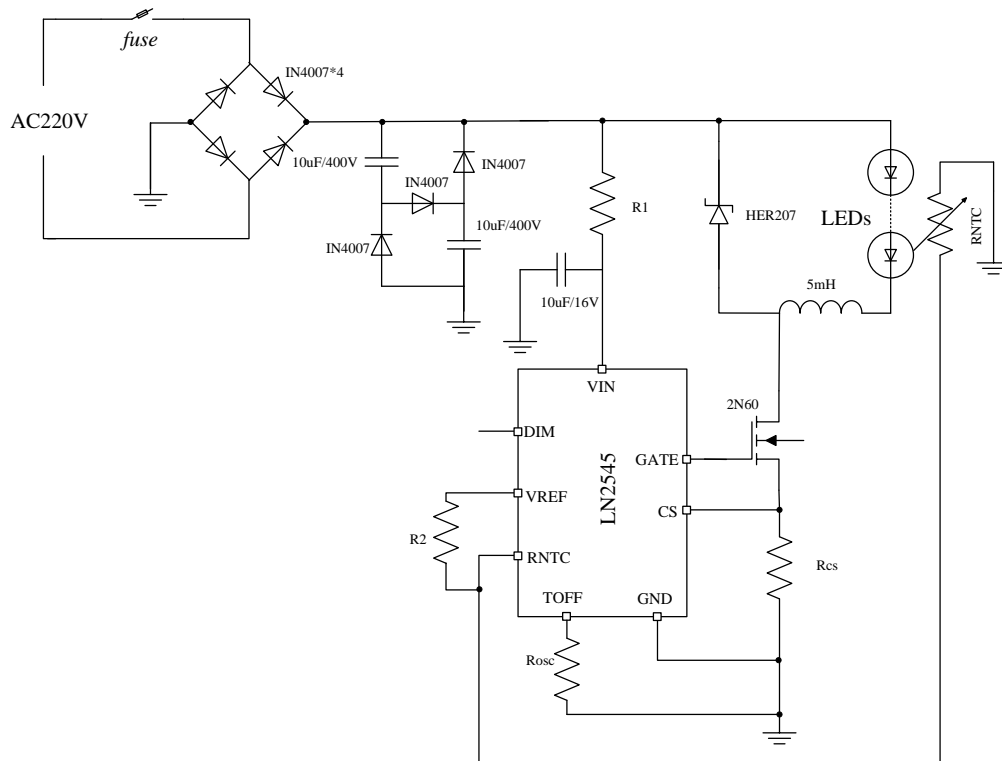
LN2545 内置 PWM 调光和线性调光两种模式, 其 DIM 端口允许外接低频 PWM 信号实现 0~100% 调光, 或者外接 0~1.2V 直流电位进行线性调光。RNTC 端外接热敏电阻可对 LED 灯珠进行温度补偿, 当 RNTC 端电压将至 250mV, 则 LED 电流会随着 RNTC 端电压降低而减少。

LN2545 采用 SOP-8 封装。

■ 典型应用

- 直流或交流输入 LED 驱动器
- RGB 背光 LED 驱动
- 电动自行车照明
- 汽车照明等

■ 典型应用



- 备注:
- 1、R1 的取值取决于输入电压的范围
 - 2、R2 和 RNTC 用于 LED 的温度补偿
 - 3、Rcs 的取值决定了输出电流的大小

■ 特点

- 宽输入电压范围: 8V~450V
- 高效率: 可达 92%
- 输出电流范围: 20mA~3A
- 固定关断时间可调
- 线性和 PWM 调光
- 温度补偿
- 峰值电流采样电压: 0.38V

■ 封装

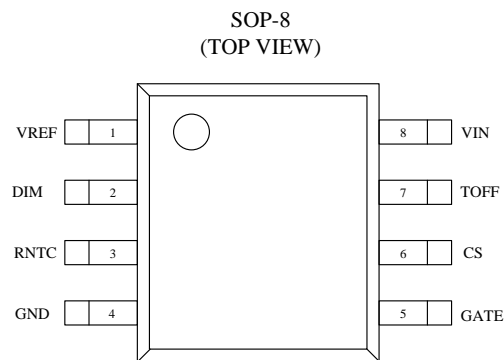
- SOP-8

■ 订购信息

LN2545 ①②

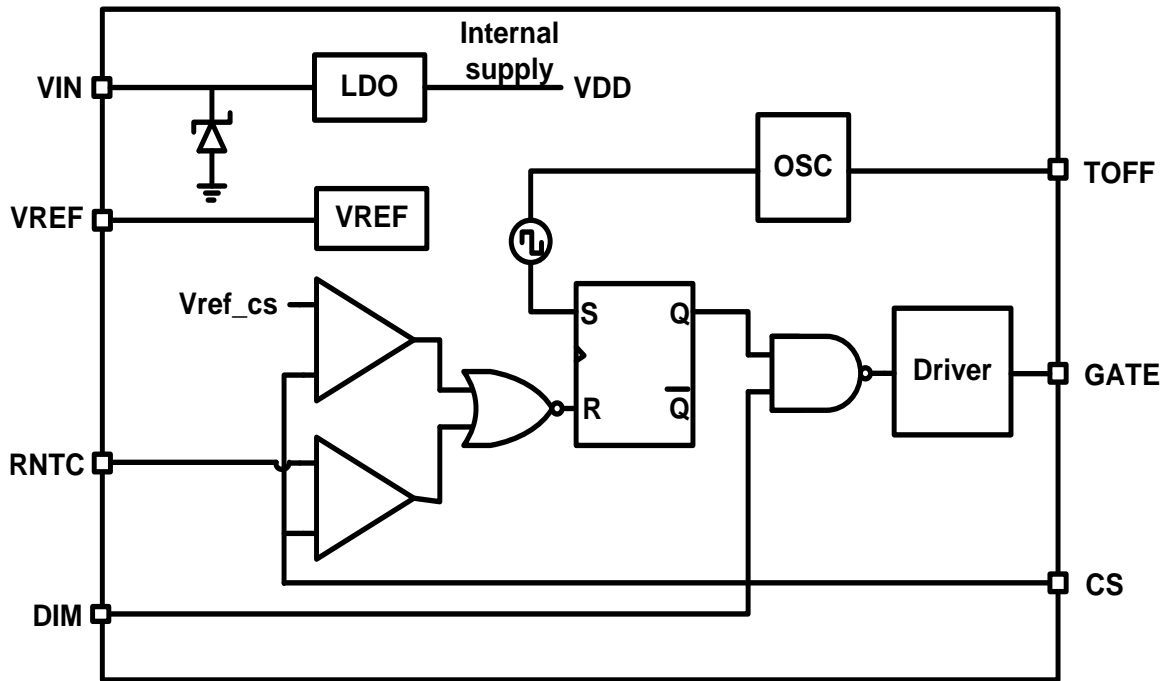
项目	符号	描述
①		封装形式
	S	SOP-8
②		卷盘编带
	R	正向
	L	反向

■ 管脚示意图和功能



管脚	管脚名	功能
1	VREF	芯片内部输出基准电压1.25V，不需要外接旁路电容。
2	DIM	芯片线性和MPW调光输入端。当该管脚接到地，则芯片处于关闭状态。当芯片接入高于1.2V或悬空状态，则芯片以100%电流输出。
3	RNTC	芯片温度补偿接入端。
4	GND	接地。
5	GATE	外接高压NMOSFET的栅极驱动管脚。
6	CS	电流取样端，通过外接电阻到地来设置芯片的输出电流。
7	TOFF	在该管脚和GND之间接一电阻来设置MOSFET的关断时间，最小关断时间可达510ns，
8	VIN	通过外接一个电阻连到直流电源上，必须接一个旁路电容。

■ 功能框图



■ 最大极限参数

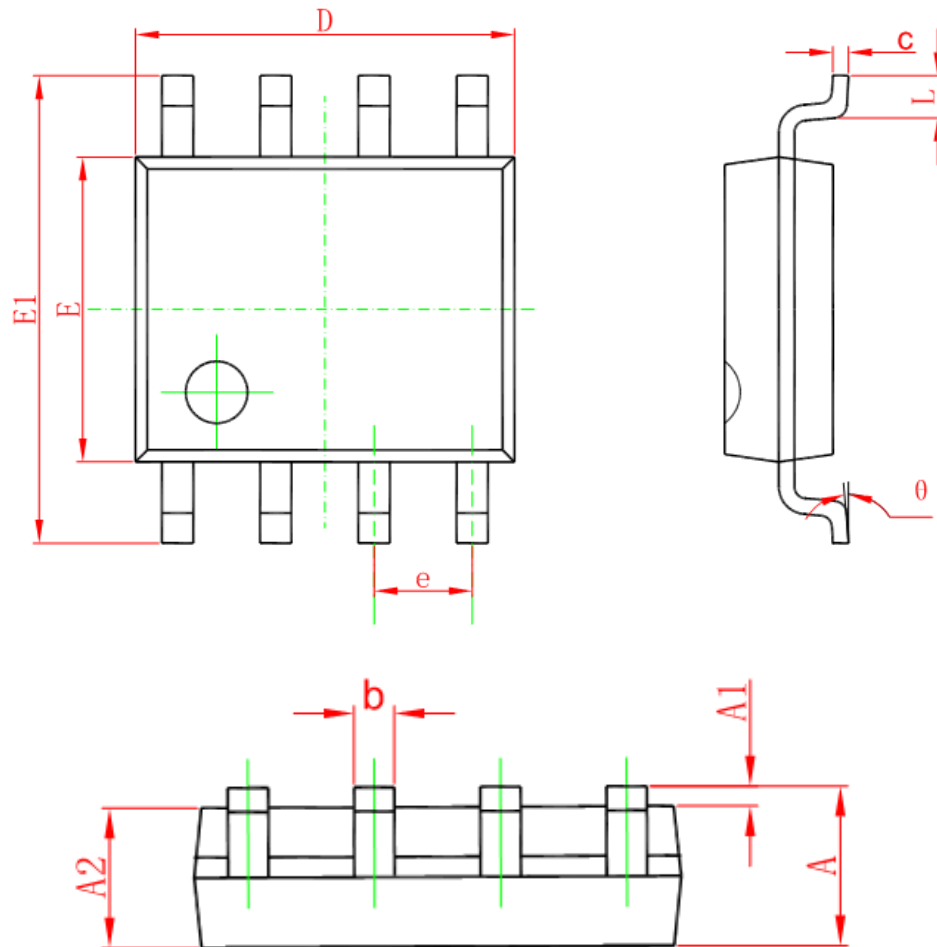
项目	符号	极限范围	单位
VIN脚到接地电压	V_{in}	-0.3—14	V
CS, RNTC, DIM, TOFF, VREF 脚到地电压		-0.3—6	V
GATE管脚到地电压	V_{GATE}	-0.3—12	V
VIN脚输入电流范围	I_{VIN}	1—20	mA
存储温度范围	T_{STG}	-40—150	°C
工作结温	T_J	-40—150	°C
ESD HBM模式		4000	V

■ 电参数

符号	项目	条件	最小	典型	最大	单位
V_{INDC}	输入直流电压范围		8		450	V
V_{IN_clamp}	VIN 钳位电压		6.0	6.5	7.0	
I_{IN}	静态工作电流	VIN=10.5V GATE floating		0.4	1	mA
UVLO	VIN 欠压保护电压	VIN rising		5.5		V
Δ UVLO	欠压保护迟滞电压	VIN falling		700		mV
V_{DIM}	DIM 端调光电压范围		0.3		1.2	V
V_{DIMoff}	DIM 端关断电压		0.15	0.2	0.25	V
V_{DIMon}	DIM 端开启电压		0.20	0.25	0.3	V
R_{DIM}	DIM 端上拉电阻			200K		Ω
V_{CSTH}	电流取样端 CS 阈值电压			380		mV
V_{RNTC}	温度补偿端阈值电压		0.05		0.25	V
T_{OFF}	关断时间	T_{OFF} pin Floating		510		ns
V_{REF}	VREF 端电压			1.2		V
I_{REF}	VREF 端输出电流		0.15		2	mA

■ 封装尺寸

- SOP-8



Symbol	Dimensions In Millimeters		Dimensions In Inches	
	Min	Max	Min	Max
A	1.350	1.750	0.053	0.069
A1	0.100	0.250	0.004	0.010
A2	1.350	1.550	0.053	0.061
b	0.330	0.510	0.013	0.020
c	0.170	0.250	0.006	0.010
D	4.700	5.100	0.185	0.200
E	3.800	4.000	0.150	0.157
E1	5.800	6.200	0.228	0.244
e	1.270 (BSC)		0.050 (BSC)	
L	0.400	1.270	0.016	0.050
θ	0°	8°	0°	8°