

四功能头灯LED驱动IC

特性:

- ❖ 轻触三功能:100%亮度--35%亮度--8HZ 闪
- ❖ 长按 SOS 功能
- ❖ 支持曲线放电
- ❖ 工作电压: 2.5V~5.5V
- ❖ 高达 2 A 的驱动电流
- ❖ 1 μ A 静态电流
- ❖ 可驱动 1~6W LED
- ❖ SOT23-6 绿色封装

应用范围:

- ❖ 移动手电筒
- ❖ LED 头灯
- ❖ LED 驱动

描述:

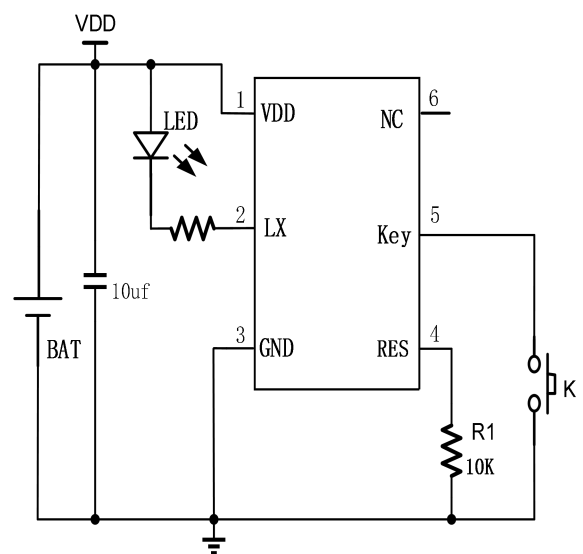
YX9303 是一款采用轻触开关控制 LED 的 LED 驱动芯片。可在 100%亮度--35%亮度--8HZ 闪三档中循环切换, 第一档支持曲线放电。任意模式下长按 3S 可进入隐藏的 SOS 模式。

YX9303 在三节干电池或一节锂电池供电情况可直接驱动 1~6 W LED。

YX9303 采用绿色环保的 SOT23-6 封装, 外围仅需要一个电容和电阻, 可有效减小 PCB 布板空间、降低系统成本和提升系统可靠性。

YX9303 可工作于 -40°C~+70°C 环境中。

典型应用:

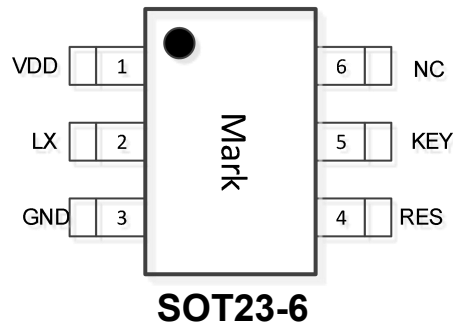


典型应用电路

订购信息

器件型号	订购号	封装描述	存储温度	封装标记	包装选择
YX9303	YX9303ST26BBRA1	SOT23-6	-50°C to +125°C		Reel

引脚信息



引脚号	名称	引脚功能描述
1	VDD	电源正极
2	LX	LED控制脚，低电平有效
3	GND	电源负极
4	RES	外接下拉电阻
5	KEY	轻触开关
6	NC	保留 (接VDD或悬空)

功能说明:

上电: 无输出低功耗。

轻触换挡: 输出模式在 100%亮度--35%亮度--8HZ 闪三档中循环切换。

长按 3 秒进入隐藏模式: 任意档位状态下，长按 3S 可进入隐藏的 SOS 模式。轻触关闭 SOS 模式。

SOS 模式: 快闪三次 (0.18 秒亮+0.18 秒灭) --0.38 秒灭--慢闪三次 (0.56 秒亮+0.18 秒灭) --0.38 秒灭--快闪三次 (0.18 秒亮+0.18 秒灭) --1.38 秒灭 (重复循环)。

过放保护: VDD 低于 2.5V (典型值) 后灭灯进入过放保护，电压回升也不再亮灯，轻触回到第一档(100%亮度)。

曲线放电: 第一档工作 2 分钟后开始降流，10 分钟后 (共 12 分钟) 线性降流下降到 50% 占空比。

绝对最大额定范围

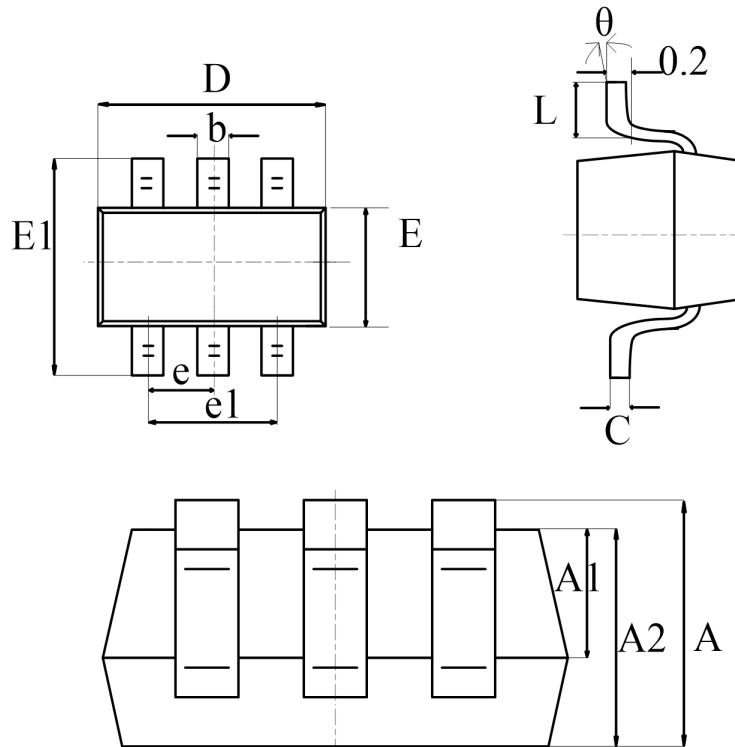
描述		范围	单位
电源电压 (V _{DD})		-0.3 ~ 5.5	V
其它引脚		-0.3 ~ V _{DD} +0.3	V
LED电流		2200	mA
存储结温		-50 to +125	°C
焊接温度		260(10s)	°C
静态放电 (ESD)	HBM (Human Body Mode)	2000	V
	MM (Machine Mode)	200	V

热损耗信息

描述		范围	单位
封装热阻 (θ _{JA}) “热阻(Junction to Ambient)θ _{JA} ”	SOT23-6	200	°C/W
功耗, P _D @T _A =25°C “热阻(Junction to Case)θ _{JC} ”	SOT23-6	0.5	W

推荐工作条件

描述	范围	单位
工作环境温度	-40 ~ 70	°C
电源电压	+2.5 ~ +5.5	V
连续输出电流 (SOT23-6)	2	A

封装描述


symbol	dimensions			
	millimeters		inches	
	min	max	min	max
A	1.050	1.250	0.041	0.049
A1	0.000	0.100	0.000	0.004
b	0.300	0.500	0.012	0.020
C	0.100	0.200	0.004	0.008
D	2.820	3.020	0.111	0.119
E	1.500	1.700	0.059	0.067
E1	2.650	2.950	0.104	0.116
e	0.950 (BSC)		0.037 (BSC)	
e1	1.800	2.000	0.071	0.079
L	0.300	0.600	0.012	0.024
θ	0°	8°	0°	8°