

轻触开关控制手电筒LED驱动IC

特性:

- ❖ 轻触 ON/OFF 控制
- ❖ 工作电压: 2.5V~5V
- ❖ 工作效率高达 92%
- ❖ 0.8A 的驱动电流能力
- ❖ 0.1 μ A 睡眠模式电流
- ❖ 内置 NMOS 可直接驱动 1~2W LED
- ❖ SOT23-6 绿色封装
- ❖ 内置防电池反接功能

应用范围:

- ❖ 移动手电筒
- ❖ LED 头灯
- ❖ LED 驱动

描述:

YX8251 是一款采用轻触开关控制的 LED 驱动芯片。芯片内部集成具有防抖功能的按键输入信号检测电路, 可实现对轻触开关的检测, 通过轻触开关控制 LED 完成亮灯和关灯

YX8251 在三节干电池或一节锂电池供电情况可直接驱动 1~2W LED。

YX8251 采用绿色环保的 SOT23-6 封装, 以及最少一个外围限流电阻器件, 可有效减小 PCB 布板空间、降低系统成本和提升系统可靠性。

YX8251 可工作于-40°C~+85°C

典型应用:

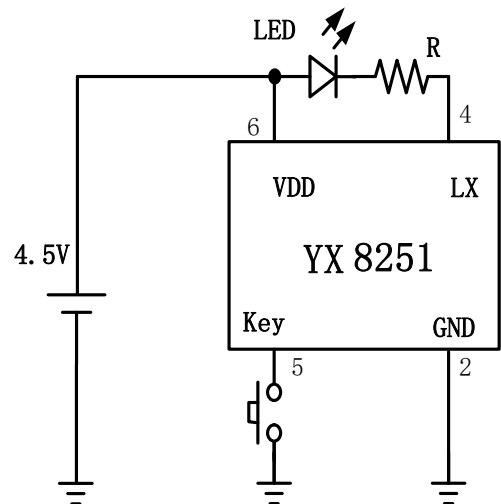
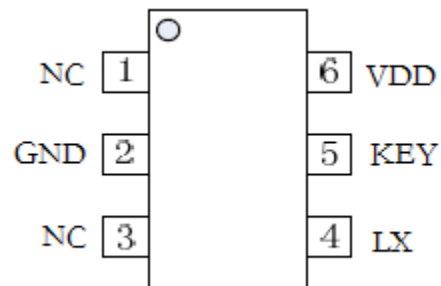


图 1. 典型应用电路

订购信息

器件型号	订购号	封装描述	存储温度	封装标记	包装选择
YX8251	YX8251ST26BBRA1	SOT23-6	-65°C to +125°C		Reel

引脚信息

SOT23-6

引脚号	名称	引脚功能描述
1	NC	空脚
2	GND	电源负极
3	NC	空脚
4	LX	LED输出，低电平有效
5	KEY	轻触开关
6	VDD	电源正极

绝对最大额定范围

描述		范围	单位
电源电压 (V _{DD})		-0.3 ~ 5	V
其它引脚		-0.3 ~ V _{DD} +0.3	V
LED电流		1000	mA
存储结温		-40 to +125	°C
焊接温度		260(10s)	°C
静态放电 (ESD)	HBM (Human Body Mode)	2000	V
	MM (Machine Mode)	200	V

热损耗信息

描述		范围	单位
封装热阻 (θ _{JA}) “热阻(Junction to Ambient)θ _{JA} ”	SOT23-6	200	°C/W
功耗, P _D @T _A =25°C “热阻(Junction to Case)θ _{JC} ”	SOT23-6	0.5	W

推荐工作条件

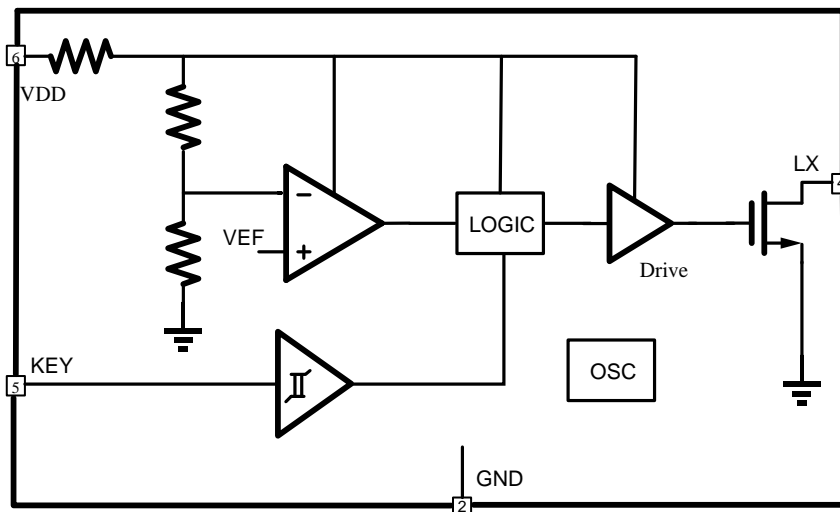
描述	范围	单位
工作结温	-40 ~ 125	°C
工作环境温度	-40 ~ 85	°C
电源电压	+2.4 ~ +5	V
连续输出电流 (SOT23-6)	0.8	A

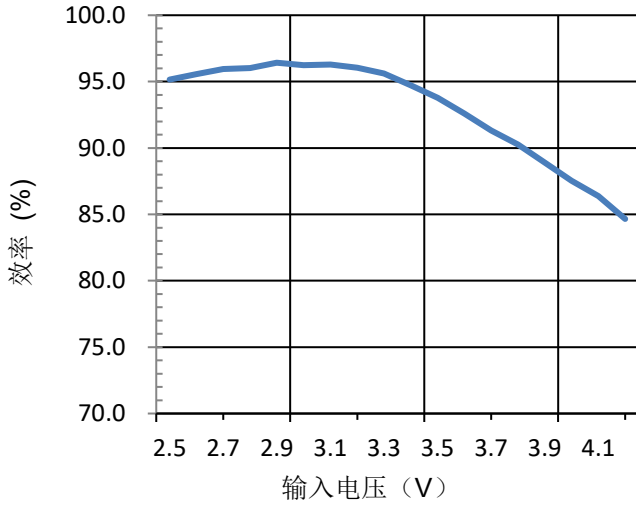
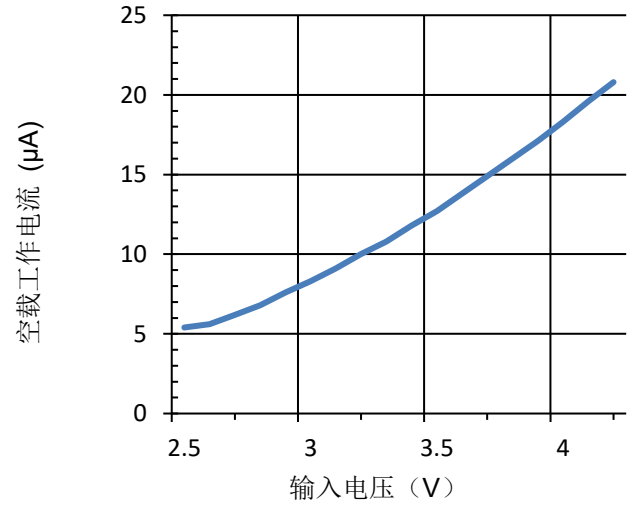
电特性

($V_{DD}=4.5V$, $T_A = 25^{\circ}C$, XPE 3WLED除非特别说明)

参数	符号	测试条件	最小值	典型值	最大值	单位
输入电源电压	V_{DD}		2.5	3.8	5	V
静态电流	I_{SB}	SLEEP模式		0.1		μA
空载电流	I_{OP}			24		μA
工作电流	I_{IN}			0.8		A
功率FET导通电阻	$R_{DS(ON)}$	$I_{LED}=0.8A$		300		$m\Omega$
KEY 触发延时	T_{KEY}			14.5		ms
KEY输入电流	I_{IL}			12		μA
KEY输入低电平	V_{TEMP-H}			30		% V_{DD}
KEY输入高电平	V_{TEMP-L}			70		% V_{DD}

内部功能框图



典型特性曲线 (除非特别说明, $V_{IN}=5V$, $T_A=25^\circ C$)**效率 vs. 输入电压****空载工作电流 vs. 输入电压**

功能描述

YX8251 是一款采用轻触开关控制，可实现亮灯、关灯
的 LED 驱动芯片。芯片内部集成具有防抖功能的按键
输入信号检测电路，可实现对轻触开关的检测。

LED 驱动电流设置

LED 驱动电流可通过调节电阻 R 来实现，如图 1 所
示，可以按照所需要的电流调节电阻 R 的大小，可参
考计算公式：

$$I_{LED} = (V_{BAT} - V_F - V_{ON}) / R$$

式中， V_{BAT} 为电池电压， V_F 为 LED 正向电压， V_{ON} 为
MOS 管导通压降。

例：用 3 节 5# 电池， $V_F = 3V$ ， $V_{ON} = 0.2V$ ， $R = 2\Omega$ ，则
 $I_{LED} = 0.65A$ 。

注：由于电池和引线规格的不同，造成计算结果会有
一定误差，公式仅供参考。

YX8251 最大可驱动 0.8A 的电流，电流的设定与调节
要在 YX8251 的最大电流驱动能力范围内，并且电阻
的功率选择要适合，否则电路将不能正常工作。

YX8251 在三节干电池或一节锂电池供电情况可直接
驱动 1~2W LED。

功耗考虑

芯片结温依赖于环境温度、PCB 布局、负载和封装类
型等多种因素。功耗与芯片结温可根据以下公式计算：

$$P_D = R_{DS(ON)} \times I_{OUT}^2$$

根据 P_D 结温可由以下公式求得：

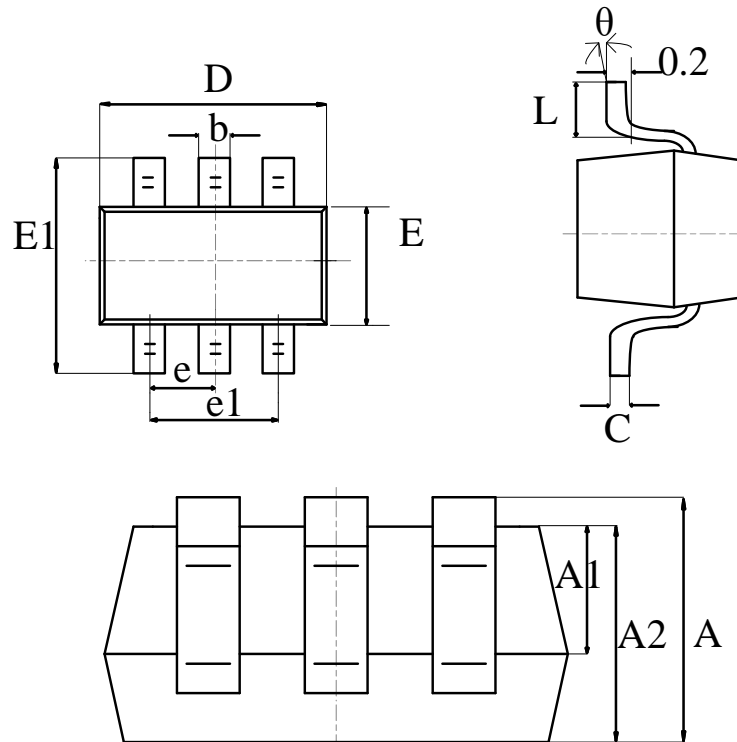
$$T_J = P_D \times \theta_{JA} + T_A$$

式中

T_J 是芯片结温

T_A 是环境温度

θ_{JA} 是封装热阻

封装描述


symbol	dimensions			
	millimeters		inches	
	min	max	min	max
A	1.050	1.250	0.041	0.049
A1	0.000	0.100	0.000	0.004
b	0.300	0.500	0.012	0.020
C	0.100	0.200	0.004	0.008
D	2.820	3.020	0.111	0.119
E	1.500	1.700	0.059	0.067
E1	2.650	2.950	0.104	0.116
e	0.950 (BSC)		0.037 (BSC)	
e1	1.800	2.000	0.071	0.079
L	0.300	0.600	0.012	0.024
θ	0°	8°	0°	8°